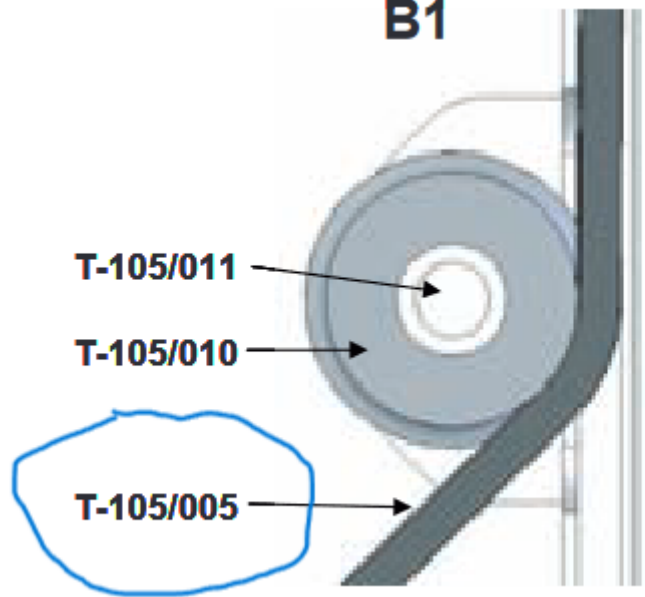


B1



D2

T-105/017

