

Este documento y las ideas aquí expresadas son propiedad de Ké Studio y no pueden ser usadas, ni en parte ni en su totalidad, sin la autorización escrita de Ké Studio. Este documento no puede ser reproducido ni modificado de ninguna manera sin el consentimiento escrito de Ké Studio. Este dibujo solo representa conceptos visuales y sugerencias de construcción. En cualquier caso no reemplaza el consejo y el conocimiento de un ingeniero estructural. El diseñador no garantiza en manera alguna la veracidad de la información reflejada y no es responsable de las discrepancias entre el documento y las condiciones existentes. El diseñador no asume ninguna responsabilidad en los cálculos, construcción, ingeniería inadecuada, manejo o uso del equipamiento, tanto estructural como de cualquier tipo.

HISTORIAL DE VERSIONES

- 1 24/03/2025 SKETCH
- 2 07/04/2025 Boceto Mix Propuesta 1y2
- 3 09/04/2025 VERSION REDUCIDA
- 4 21/04/2025 Tarimas adaptadas a medidas standard.

VENUE

Lahyer



SHOW

RAPHAELISIMO

Revision: 07/04/2025	Version: 3.4.1
-------------------------	-------------------

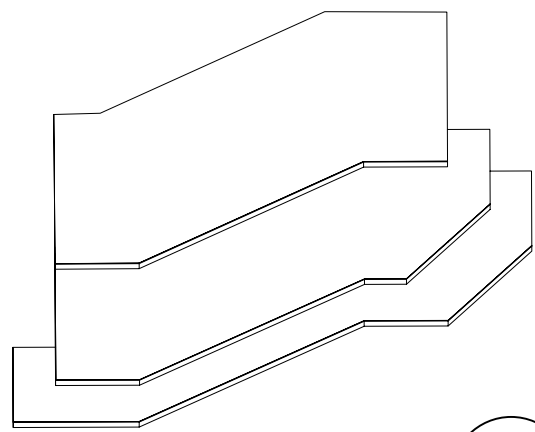
Scale: AS NOTED	Size ISO A3
--------------------	----------------

Drawn By: David Gil

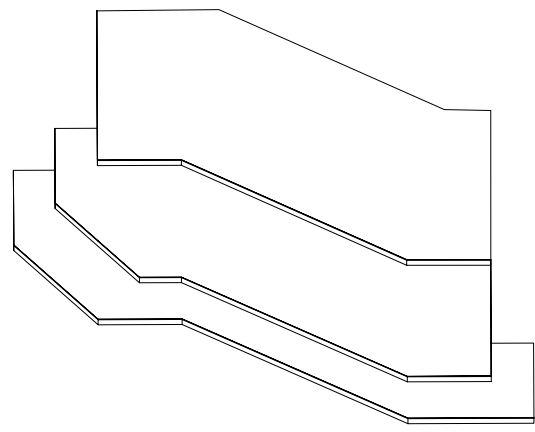
File:
RPH 2025 TARIMAS V3.4.1.vwx

Sheet:
1
OF
3

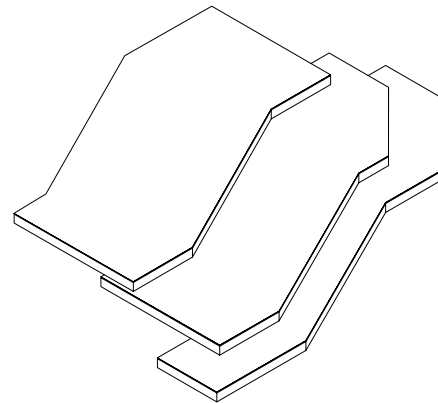
Tarimas



1 TOP
Scale: 1:90



2 ISO
Scale: 1:90



3 TOP FRONT
Scale: 1:90



4 LEFT ISO
Scale: 1:90



5 FRONT
Scale: 1:50



TARIMAS TIPO ROSCO A TRES ALTURAS SOBRE PATAS DE 40/50mm CON FRENTE DE METRACRILATO RETROILUMINADO CON LED RGBW

PRELIMINARY

Este documento y las ideas aquí expresadas son propiedad de Ké Studio y no pueden ser usadas, ni en parte ni en su totalidad, sin la autorización escrita de Ké Studio. Este documento no puede ser reproducido ni modificado de ninguna manera sin el consentimiento escrito de Ké Studio. Este dibujo solo representa conceptos visuales y sugerencias de construcción. En cualquier caso no reemplaza el consejo y el conocimiento de un ingeniero estructural. El diseñador no garantiza en manera alguna la veracidad de la información reflejada y no es responsable de las discrepancias entre el documento y las condiciones existentes. El diseñador no asume ninguna responsabilidad en los cálculos, construcción, ingeniería inadecuada, manejo o uso del equipamiento tanto estructural como de cualquier tipo.

HISTORIAL DE VERSIONES

- 24/03/2025 SKETCH
- 07/04/2025 Boceto Mix Propuesta 1 y 2
- 09/04/2025 VERSION REDUCIDA
- 21/04/2025 Tarimas adaptadas a medidas standard

VENUE

Lahyer



SHOW

RAPHAELISIMO

Revision: 07/04/2025 Version: 3.4.1

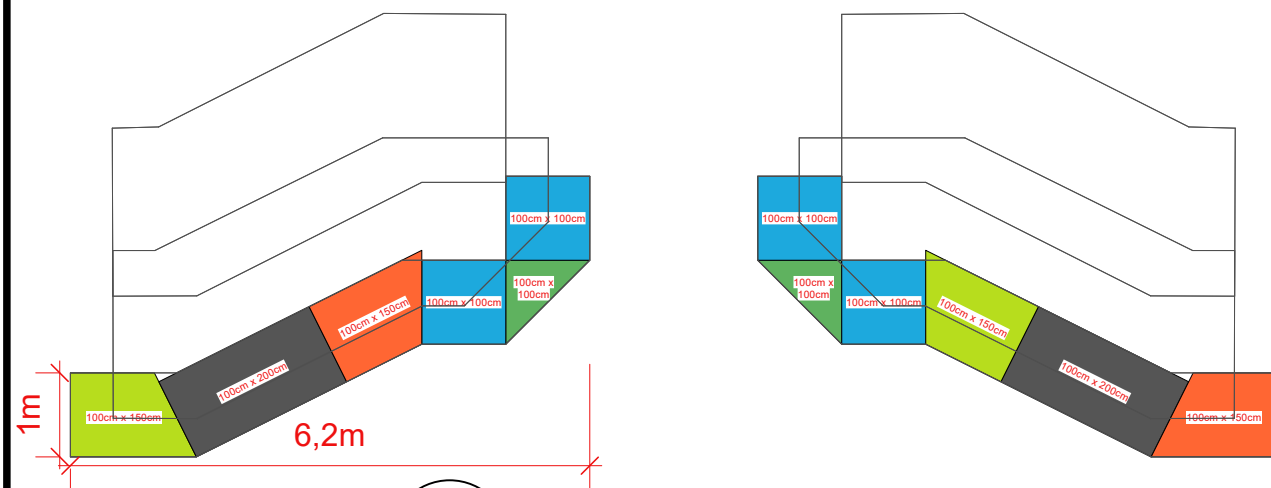
Scale: AS NOTED Size: ISO A3

Drawn By: David Gil

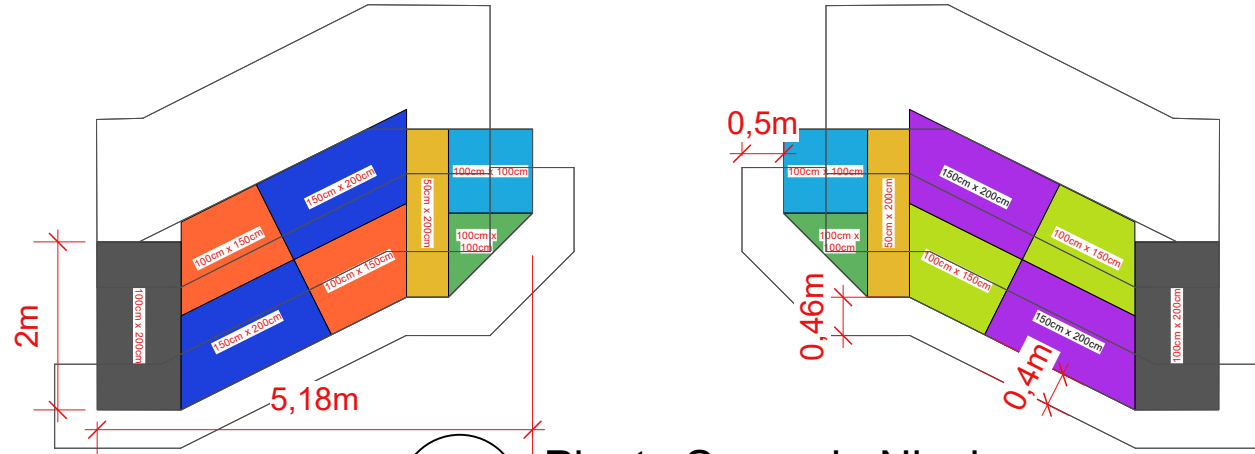
File: RPH 2025 TARIMAS V3.4.1.vwx

Sheet: 2 OF 3

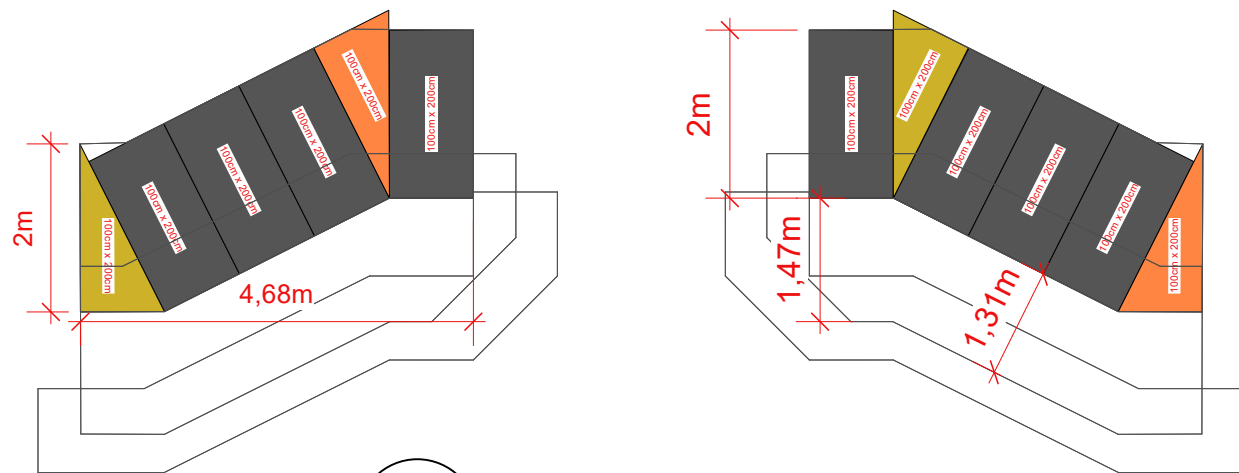
Despiece Tarimas



1 **Planta Primer Nivel**
Scale: 1:90



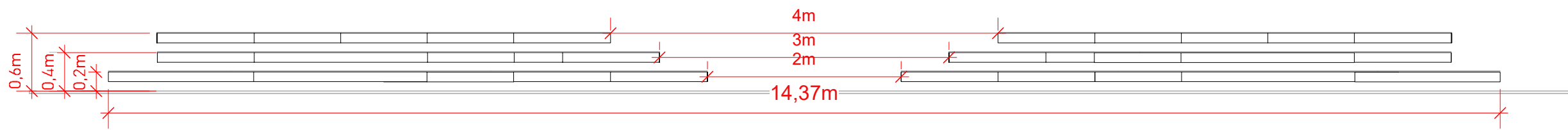
2 **Planta Segundo Nivel**
Scale: 1:90



3 **Planta Tercer Nivel**
Scale: 1:90

TARIMAS TIPO ROSCO

Stage Deck	100cm x 200cm	12 ud
Stage Deck	50cm x 200cm	2 ud
Stage Deck	100cm x 100cm	6 ud
Stage Deck	100cm x 150cm	4 ud
Stage Deck	100cm x 150cm	4 ud
Stage Deck	150cm x 200cm	2 ud
Stage Deck	150cm x 200cm	2 ud
Stage Deck	100cm x 100cm	4 ud
Stage Deck	100cm x 200cm	2 ud
Stage Deck	100cm x 200cm	2 ud
	Trapezoid Left	4 ud
	Trapezoid Right	4 ud
	Trapezoid Left	2 ud
	Trapezoid Right	2 ud
	Triangle	4 ud
	Triangle Left	2 ud
	Triangle Right	2 ud



4 **Elevación**
Scale: 1:50

EL SISTEMA ESTA HECHO CON TARIMAS QUE SE DEBERIAN PODER ENCONTRAR EN EL MERCADO.

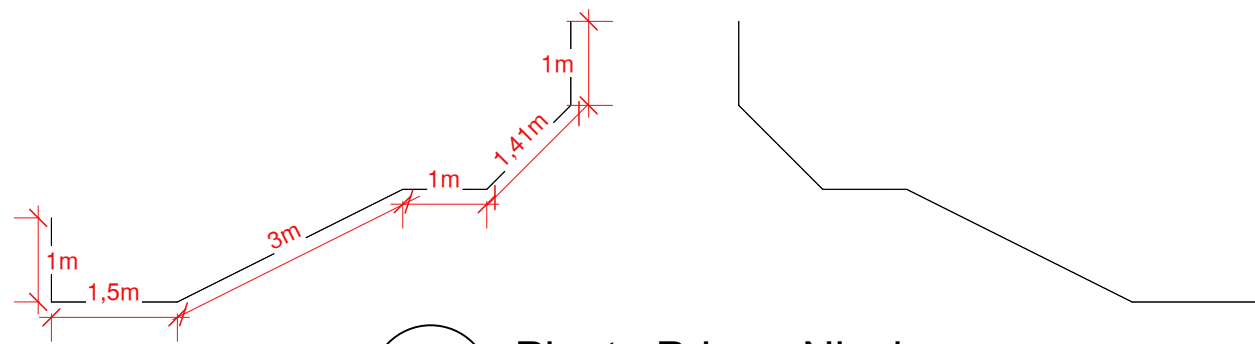
SI SE HACE CON PIEZAS FABRICADAS A MEDIDA SEGURAMENTE SEA MAS SENCILLO Y CON UN MONTAJE MAS OPTIMO.

PRELIMINARY

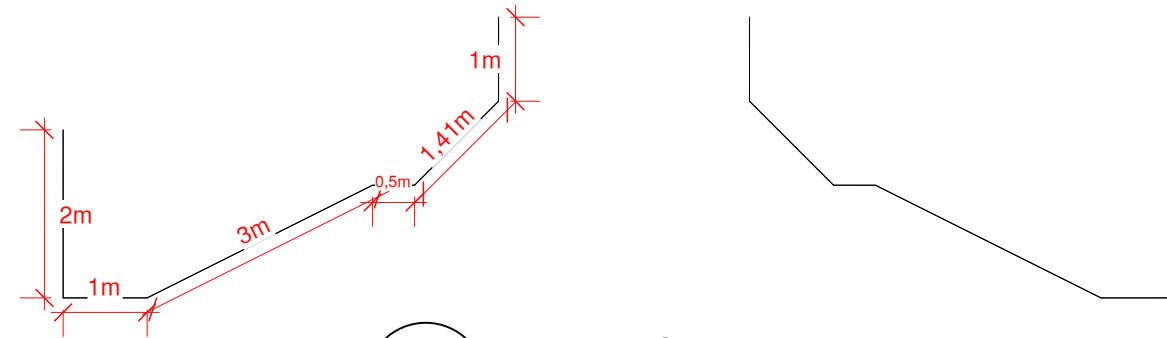
Este documento y las ideas aquí expresadas son propiedad de Ké Studio y no pueden ser usadas, ni en parte ni en su totalidad, sin la autorización escrita de Ké Studio. Este documento no puede ser reproducido ni modificado de ninguna manera sin el consentimiento escrito de Ké Studio. Este dibujo solo representa conceptos visuales y sugerencias de construcción. En cualquier caso no reemplaza el consejo y el conocimiento de un ingeniero estructural. El diseñador no garantiza en manera alguna la veracidad de la información reflejada y no es responsable de las discrepancias entre el documento y las condiciones existentes. El diseñador no asume ninguna responsabilidad en los cálculos, construcción, ingeniería inadecuada, manejo o uso del equipamiento, tanto estructural como de cualquier tipo.

HISTORIAL DE VERSIONES

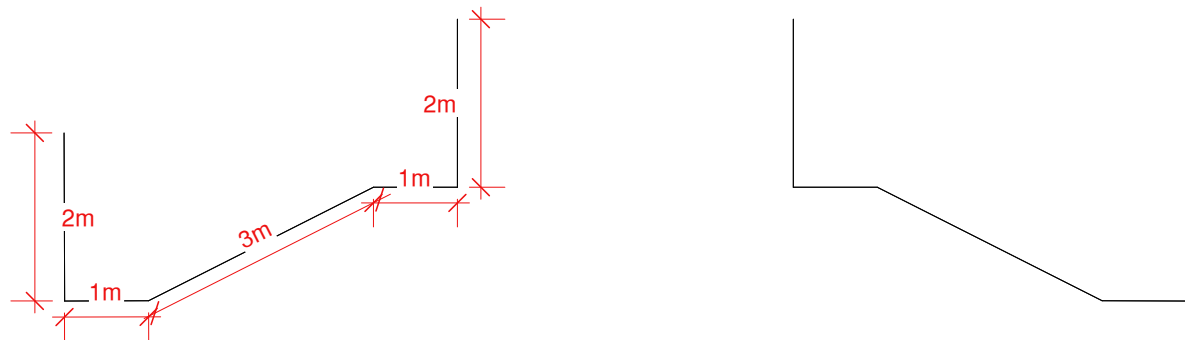
- 1 24/03/2025 SKETCH
- 2 07/04/2025 Boceto Mix Propuesta 1 y 2
- 3 09/04/2025 VERSION REDUCIDA
- 4 21/04/2025 Tarimas adaptadas a medidas standard.



1 **Planta Primer Nivel**
Scale: 1:90



2 **Planta Segundo Nivel**
Scale: 1:90



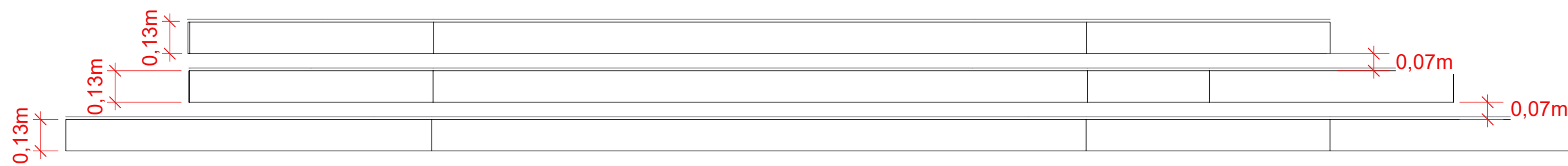
3 **Planta Tercer Nivel**
Scale: 1:90

CAJAS DE LUZ CON FRENTE DE METACRILATO/PLEXIGLASS BLANCO HIELO EN TODO EL FRENTE Y LATERALES DE LAS TARIMAS

CON SISTEMA DE MONTAJE RAPIDO Y SUJECIONES OCULTAS.

PERFIL FINO Y ACABADO NO BRILLANTE

POTENCIA LUMINICA MEDIA, LA INTENCION ES RESALTAR EL PERFIL



4 **Elevación**
Scale: 1:50

VENUE

Lahyer



SHOW

RAPHAELISIMO

Revision: 07/04/2025 Version: 3.4.1

Scale: AS NOTED Size: ISO A3

Drawn By: David Gil

File: RPH 2025 TARIMAS V3.4.1.vwx

Sheet: 3 OF 3

Cajas Luz