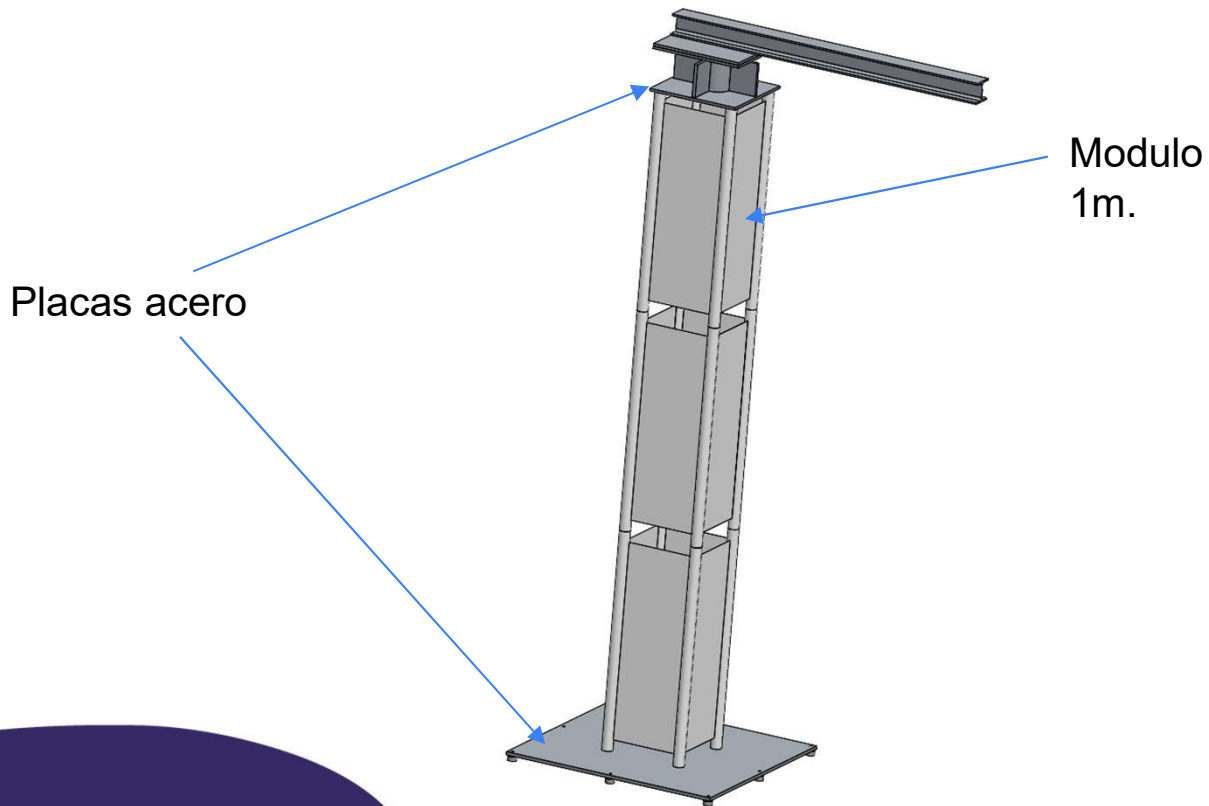




Experts in **lifting systems** and **industrial engineering**

Petición oferta

Tenemos la necesidad de realizar la estructura mostrada esquemáticamente en la figura.



Habiamos diseñado siguiendo el catálogo de Truss con el módulo HD44 de 400x400 con tubo principal 50x3 mm y nervios 25x2 mm.

NOTA: Módulo equivalente sería valido.

Petición oferta

Solicitamos presupuesto:

- 3 Módulos HD44 de 1m.
- Los bulones correspondientes para su unión.
- 8 Moyus hembras de acero para soldar a nuestras placas con los correspondientes bulones para unir a los módulos.

Para cualquier duda no dude en ponerse en contacto conmigo:

g.gutierrez@slingsintt.com



www.slingsintt.com



slingsintt@slingsintt.com



Headquarters

Tel: +(34) 943 522 300

Fax: +(34) 943 516 938

Engineering Department

Tel: +(34) 943 344 116

Fax: +(34) 943 344 116