

PM 360 MX

User Manual / Manual de Usuario– Version 1.1



SAFETY INSTRUCTIONS

1. Read the instructions of this manual.
2. Keep these instructions in a safe place.
3. Heed all warnings.
4. Follow all instructions.
5. Please, respect your country safety regulations.
6. Don't use this device close to humidity places.
7. Don't install it near any heat sources such as radiators, heat registers, stoves, or other apparatus (including amplifiers) that produce heat. Make certain that the equipment is always installed so that is cooled and can't overheat.
8. Only use attachments/accessories specified by the manufacturer.
9. The technical service is required when the device has been damaged in any way, such as liquid has been spilled or objects have fallen into the device, doesn't operate normally or has been dropped.
10. This device must be installed by a professional with experience and knowledge in electricity and audio distribution.

OVERVIEW

PM 360 MX is an installation amplifier/mixer with 6 control zones. These zones offer 60W each for low impedance installations (4 to 16 ohm) and 70/100V line. It incorporates 3 MIC/LINE inputs + 1 AUX + 1 TEL. It also integrates a MP3 player that accepts files from its USB and SD / MMC ports, as well as FM radio and Bluetooth connectivity with their corresponding controls.

The front panel offers an intuitive control of each audio source, allowing to route for one or several zones only pressing the corresponding button or headphone and monitor outputs.

PM 360 MX allows to integrate the wall-mount controllers MWU 2 & MWU 3 BT for remote audio input source and control. Also, it incorporates a paging microphone input for MPG 6 to send messages to each zone individually or whole installation. For emergency announcements it has chime button and, as well as terminals for emergency DC power supply.

TECHNICAL DATA

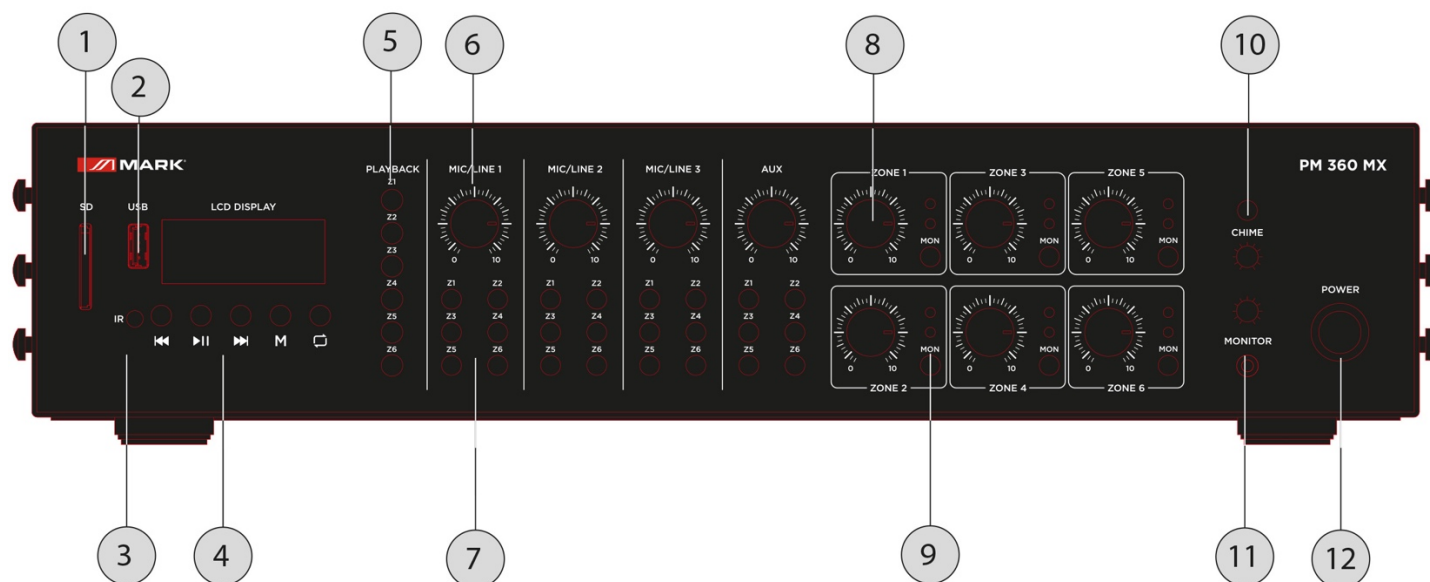
	PM 360 MX
Output Power 70/100V	6x 60W
Output Power @ 4-16Ω	6x 60W
Output connectivity	4-16Ω /70-100V line
Output zones	6 zones
Frequency response	80 Hz - 20 kHz
S/N rate	>90dB
THD+N	<0.5%
Crosstalk	>70dB
Amplifier type	D-class
Input types	3 mic+3 line+ 1 AUX + 1 paging mic + 6 Wall-mount controllers
Digital audio sources	USB port, SD/MMC card slot, Bluetooth & FM radio
Warning functionalities	Tel input, Chime
Power supply	AC 100-240V, 50/60 Hz
Emergency power supply	DC 48V terminals
Phantom power	15V (MIC 1-3)
Protections	Short circuit, DC, over-heating, overload
Dimensions (WxHxD)	483x88x350 (mm) (adding the included wings)
Weight	9,2 kg

FEATURES

- 6x60W installation amplifier.
- Operation at 4-16Ω / 170-00V line
- 6 independent zones
- USB, SD / MMC port, FM radio and Bluetooth
- Chime terminals, tel. paging for emergency.

CONTROLS

FRONT VIEW



1. SD/MMC port for digital audio files including MP3, MWA, WAV, FLAC & AAC. It will automatically start to play when the medium is inserted.

2. USB port for digital audio files including MP3, MWA, WAV, FLAC & AAC. It will automatically start to play when the medium is inserted.

IMPORTANT!! DO NOT USE USB PORT TO CHARGE OTHER DEVICES, THIS WILL DAMAGE THE DEVICE.

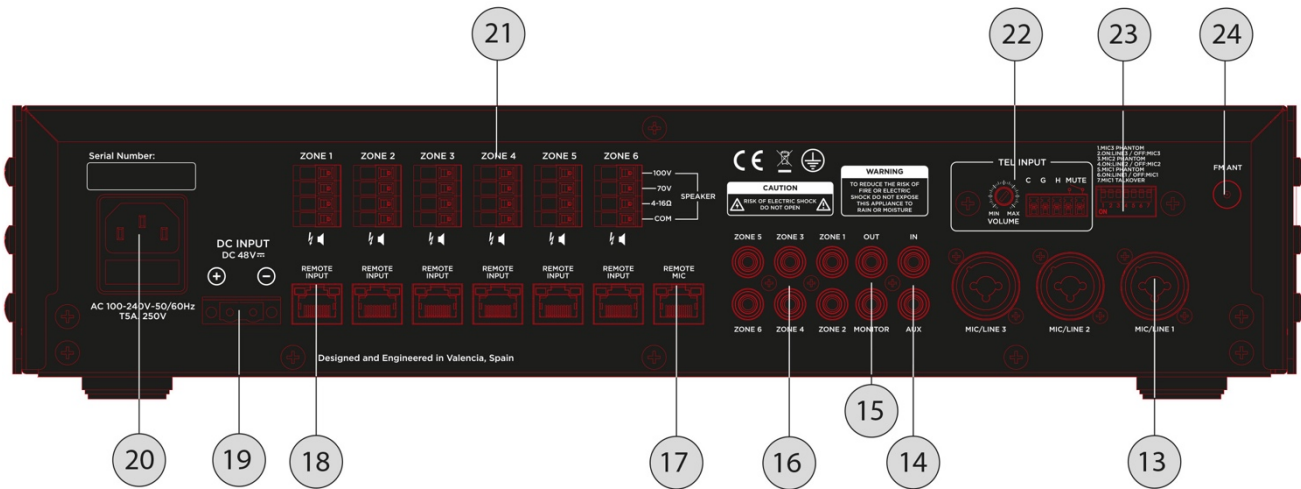
3. IR sensor for included remote controller

4. Control interface: Use the buttons to be acceded to the different functions. The display will show information about track, folder, volume level or FM radio stations.

M	Switch the operation mode between USB, SD/MMC, Bluetooth, FM tuner
⏮ / V-	press: previous track when in USB, SD/MMC, Bluetooth Mode previous stored FM radio station when in FM tuner Mode press & Hold: Reduce player volume
⏭ / V+	press: next track when in USB, SD/MMC, Bluetooth Mode next stored FM radio station when in FM tuner Mode press & Hold: Increase player volume
🔄	Toggles single loop, random loop and sequential loop
⏸	Press: Started and paused for track when in USB, SD/MMC, Bluetooth Mode Press & Hold: Automatically scanning FM radio and store it when in FM tuner Mode

5. **MEDIA ZONE SELECTOR:** Press the buttons of the desired zones where you want to send the audio from digital interface (SD/USB/Bluetooth/FM radio)
6. **MIC/LINE 1 GAIN VOLUME KNOB:** Use it to control the level of its input. The purpose is the same as MIC/LINE 2, MIC/LINE 3 and AUX knobs. Turn to clockwise to increase the volume, turn to anticlockwise to reduce until mute it.
7. **MIC/LINE1 ZONE SELECTOR:** Press the buttons of the desired zones where you want to send the audio source of this input. The purpose is the same as MIC/LINE 2, MIC/LINE 3 and AUX
8. **ZONE 1 GAIN VOLUME KNOB:** Use it to control the input level of its output. The purpose is the same as ZONE 2 to ZONE 6 knobs. Turn to clockwise to increase the volume, turn to anticlockwise to reduce until mute it.
9. **MONITOR:** Each zone incorporates a minijack socket for monitoring the correspond output with headphones.
10. **CHIME:** When this chime button is pressed, the chime tone will be played once as pre-announcement for paging. You can adjust the gain with the beside knob.
11. **MONITOR:** Minijack socket for monitoring the mixed output with headphones. You can adjust the gain with the beside knob.
12. **Power on/off switch.** This switch includes a green colour circle. It will light when the amplifier is connected to main supply

REAR VIEW



- 13. MIC/LINE 1 INPUT: Connect microphones or line signal using this COMBI connector. The purpose is the same as MIC/LINE 2 & MIC/LINE 3 input connectors.
- 14. AUX IN: Connect line signal using these RCA connectors
- 15. MONITOR OUTPUT: You can extract pre-amplified signal the whole mix using these RCA connectors.
- 16. ZONE 1 PREAMP: You can extract pre-amplified signal from Zone 1 using the corresponding RCA connector. The purpose is the same as ZONE 2, 3, 4, 5 & 6.
- 17. PAGING MIC INPUT: You can connect a paging microphone like MPG 6 using the corresponding RJ45 connector.

IMPORTANT !!! Check the accessories connection section inside this using manual before using it.

- 18. ZONE 1 INPUT: You can connect an external wall-mount controller like MWU 2 or MWU 3 BT in Zone 1 using the corresponding RJ45 connector. The purpose is the same as ZONE 2, 3, 4, 5 & 6.

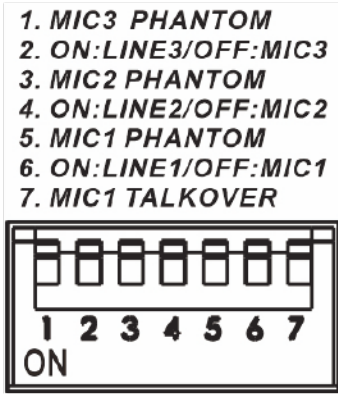
IMPORTANT !!! Check the INPUT ACCESSORIES section inside this using manual before using them.

- 19. +48V DC EMERGENCY INPUT: You can connect and external DC 48V power supply as emergency supply. Consider the correct value and correct polarity before connection
- 20. AC Input: Connect here the included IEC-schuko cable to supply the unit.

- 21. LOUDSPEAKERS OUTPUTS: Terminal block connector for low impedance and constant voltage. From up to down, the terminals allow to connect 100V, 70V & low impedance loudspeakers (4-16Ω). The last terminal is common to make the link with the selected output type.

22. TEL. Input: The amplifier can be connected to any telecom system using this input, allowing announcements to be made from any handset. It is an unbalanced line level input with priority. The trimmer potentiometer controls the tel. input gain.

23. DIP-SWITCHES FOR FUNCTIONS:



DIP 1= ON to connect +15V phantom power to Mic 3

DIP 2=ON. Line level / OFF Mic level FOR MIC/LINE 3 input

DIP 3= ON to connect +15V phantom power to Mic 2

DIP 4=ON. Line level / OFF Mic level FOR MIC/LINE 2 input

DIP 5 ON to connect +15V phantom power to Mic 1

DIP 6=ON. Line level / OFF Mic level FOR MIC/LINE 1 input

DIP 7= ON. Talkover function on MIC 1

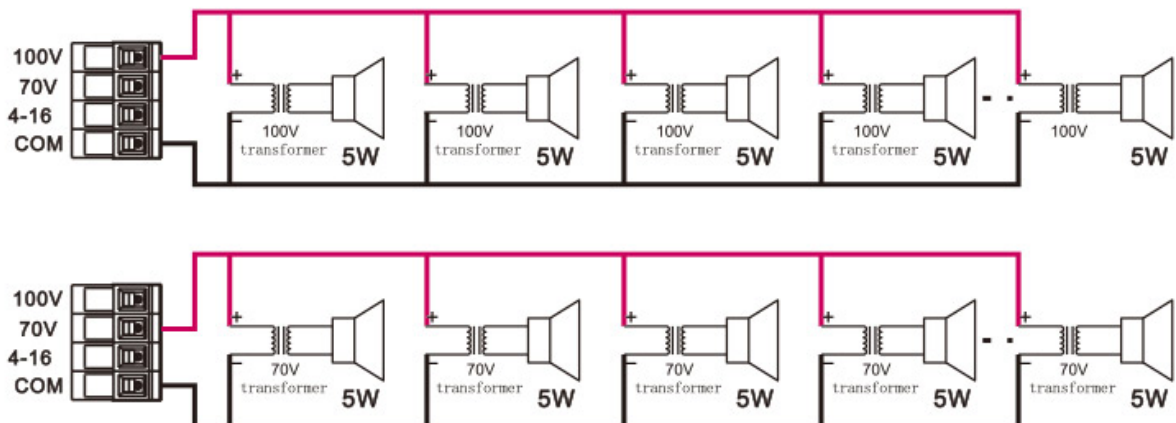
IMPORTANT!! When active TALOKVER on MIC 1, it will be PRIORITY over the rest of inputs.

24. FM ANTENNA. Connect the included antenna cable

SPEAKER CONNECTIONS

70/100V LINE SYSTEMS

For 70/100V speakers, connect the selected zone output to the first speaker in the zone using double-insulated speaker wire which has adequate current rating to handle the total output of the amplifier. Connect the "70/100V" output terminal for the selected zone to the positive (+) connection of the speaker and "COM" output to negative (-) connection of the speaker. Connect further speakers in parallel to the first speaker will all positive terminals and connected and all negative terminals connected as it shows below.

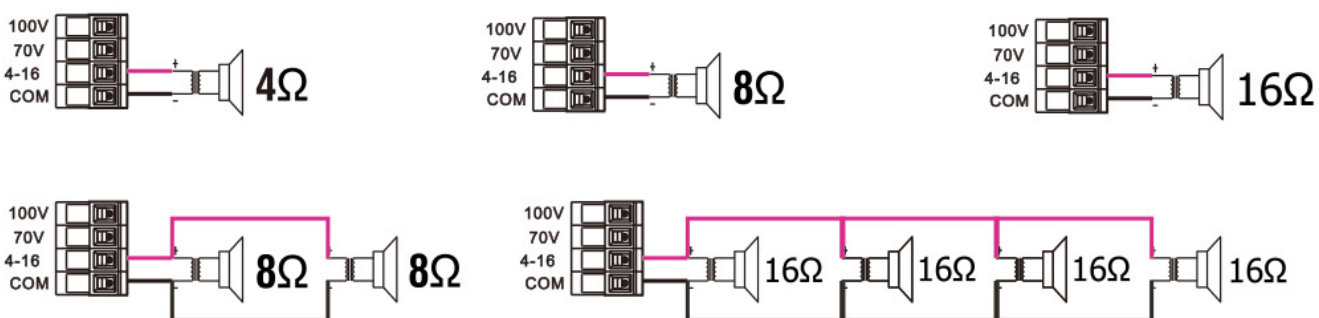


IMPORTANT !!! It is advised to connect as many speakers as needed with a combined wattage of no more than 90% of the amplifier's output power rating (in that case, 60W per zone output).

LOW IMPEDANCE SYSTEMS

For alternatively, each zone output of PM 360 MX can power one or more low impedance speakers. There is an option on each zone for a 4-16Ω speaker.

It is essential to select the correct output terminal when opting for low impedance speaker. For a 4-16Ω speaker connected in parallel. Connect the positive (+) wire to "4-16Ω" terminal and the negative (-) wire to "COM".



INPUT SOURCES

ANALOG AUDIO SOURCES

Connect the audio sources according to the level type (microphone or line), in the corresponding connector (13). For microphone type, it is possible to use microphones with phantom power (15V) inputs selecting the corresponding switch to the right position (23).

You can connect a stereo line level source using the RCA connectors for AUX input (14).

IR REMOTE








The IR remote allows to control the functions of the digital interface. Mode selection, volume, tracks, FM stations, etc.

MEDIA

Playing music from MP3 and FM radio.

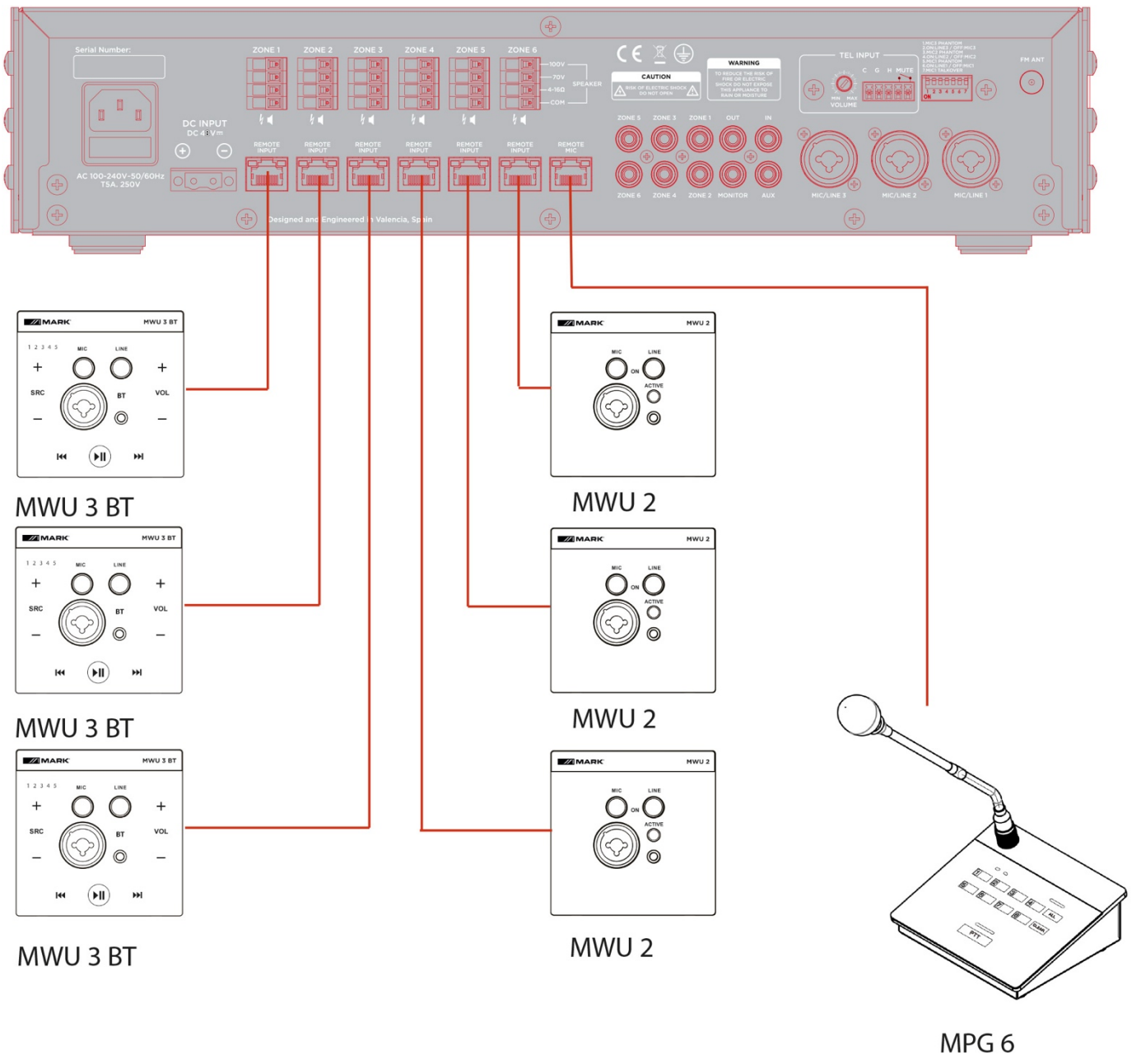
Insert an USB drive or SD/MMC memory card to the corresponding slot. When the media device is inserted, the device will detect automatically and will start playing. You can select the playing tracks using the control buttons on the front of the device. Press the M button to select the audio source and the buttons for different functions.

	Switch the operation mode between USB, SD/MMC, Bluetooth, FM tuner
	press:previous track when in USB,SD/MMC,Bluetooth Mode previous stored FM radio station when in FM tuner Mode press & Hold: Reduce player volume
	press:next track when in USB,SD/MMC,Bluetooth Mode next stored FM radio station when in FM tuner Mode press & Hold: Increase player volume
	Toggles single loop, random loop and sequential loop
	Press: Started and paused for track when in USB,SD/MMC,Bluetooth Mode Press & Hold: Automatically scanning FM radio and store it when in FM tuner Mode

Playing music via Bluetooth

Press the M button to switch the Bluetooth operation mode. Turn on the bluetooth on your device (smartphone, tablet, etc). Search and select a device named "PM 360 MX"

INPUT ACCESSORIES



PM 360 MX allows to connect several accessories like MWU 2 & MWU 3 BT (wall-mount controllers) or paging microphone (MPG 6).

**** CHECK THE USER MANUAL OF EACH DEVICE IN OUR WEBSITE BEFORE CONNECT IT ****

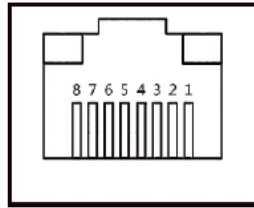
Basically, MWU 2 & MWU 3 BT allow to inject external audio source in an specific zone (1 to 6) through adequate RJ 45 connector (18).

MPG 6 must be connected in the remote mic input (17), therefore, it is possible to send announcements to selected zones or all zones with priority functionality.



IMPORTANT !! DO NOT USE A STANDARD NETWORK CABLE WITH RJ45 CONNECTORS.
As much as amplifier as MWU 2, MWU 3 BT and MPG 6 these devices have the same pin occupation.

The cable must be made linking pin to pin (1 to 1, 2 to 2, 3 to 3, etc.). Check the next drawing and remember to mark these special cables.



1. SIG+
2. SIG-
3. +15V
4. 485_A
5. 485_B
6. GND
7. NC
8. NC



If you connect a MWU 3 BT, in bluetooth mode, select the input source 5 using the + / - SRC buttons. Use your smartphone to find the device (marked as MWU 3 BT), select it and press &hold the PLAY button in the MWU 3 BT wall- mount controller until the device will be paired.

INDICACIONES DE SEGURIDAD

1. Lea detenidamente las siguientes instrucciones y preste atención a estas.
2. Guarde en un lugar seguro este manual.
3. Preste atención a todos los avisos.
4. Siga una a una todas estas instrucciones.
5. Respete las instrucciones de seguridad de su país cuando instale este dispositivo.
6. No use este dispositivo cerca de zonas altamente húmedas.
7. No instale el dispositivo cerca de ninguna fuente de calor o fuego tales como calefactores, estufas o incluso amplificadores que produzcan calor.
8. Utilice únicamente accesorios especificados por MARK.
9. El dispositivo debe ser reparado por el servicio técnico oficial cuando esté dañado por alguna circunstancia, conexiones dañadas, líquidos u objetos han entrado en la unidad, no opera correctamente o ha sufrido una caída.
10. El dispositivo debe ser instalado por un profesional con experiencia y conocimientos en electricidad y distribución de audio.

DESCRIPCIÓN GENERAL

PM 360 MX es un amplificador/mezclador de instalación con 6 zonas de control. Estas zonas ofrecen 60W cada una para instalaciones de baja impedancia (4 a 16 ohmios) y línea de 70/100V. Incorpora 3 entradas MIC/LINE + 1 AUX + 1 TEL. También un reproductor MP3 que acepta archivos desde sus puertos USB y SD/MMC, además de radio FM y conectividad Bluetooth con sus controles.

El panel frontal ofrece un control intuitivo de cada fuente de audio, permitiendo enrutar por una o varias zonas únicamente pulsando el botón correspondiente o las salidas de auriculares y monitor.

PM 360 MX permite integrar los controladores murales MWU 2 y MWU 3 BT para control y entrada de audio remoto. Además, incorpora una entrada de micrófono paging MPG 6 para enviar mensajes a cada zona de forma individual o a toda la instalación. Para anuncios de emergencia cuenta con chime y, además, terminales para alimentación de emergencia.

DATOS TÉCNICOS

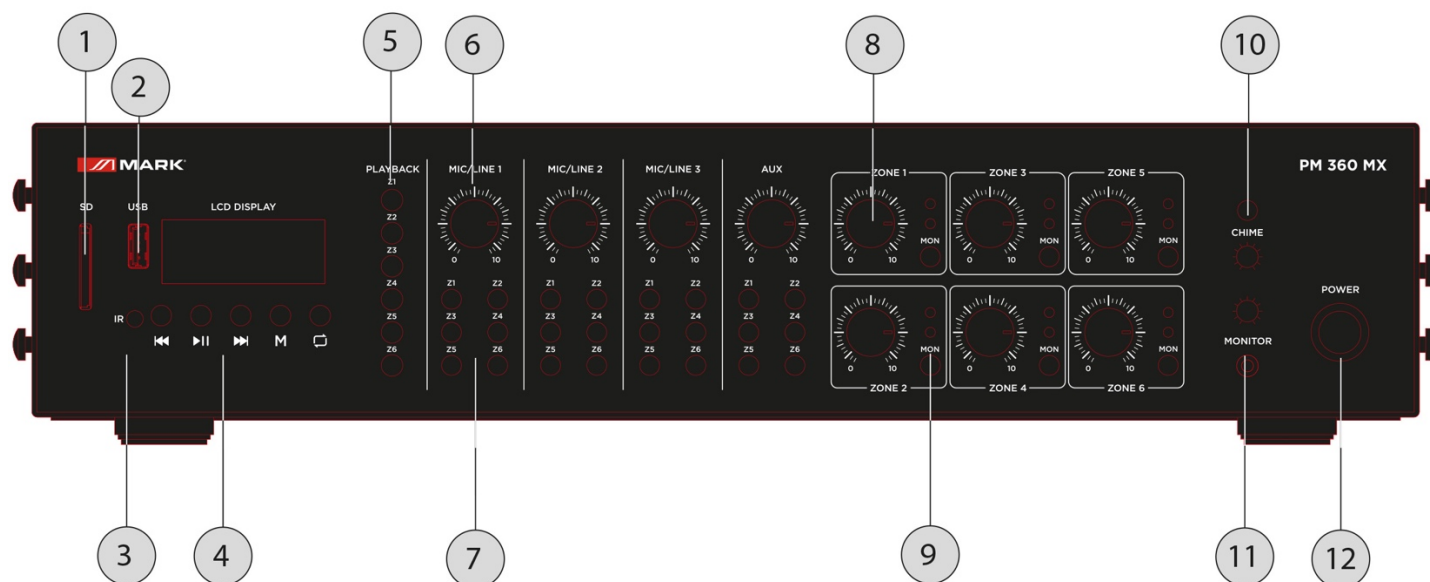
	PM 360 MX
Potencia de salida 70/100V	6x 60W
POtencia de salida @ 4-16Ω	6x 60W
Conectividad de salida	4-16Ω /70-100V line
Zonas	6 zonas
Respuesta en frecuencia	80 Hz - 20 kHz
S/N ratio	>90dB
THD+N	<0.5%
Crosstalk	>70dB
Tipo de amplificador	D-class
Tipos de entrada	3 mic+3 line+ 1 AUX + 1 mic. paging + 6 controles murales
Fuentes digitales de audio	Puerto USB, slot tarjetas SD/MMC, Bluetooth y radio FM
Funcionalidades de aviso	Tel input, Chime
Alimentación	AC 100-240V, 50/60 Hz
Aliment. de emergencia	DC 48V (terminals)
Aliment. Phantom	15V (MIC 1-3)
Protecciones	Cortocircuito, sobret temperatura, sobrecarga,
Dimensionse (An x Al x Pr)	483x88x350 (mm) (añadiendo las aletas incorporadas)
Peso	9,2 kg

CARACTERÍSTICAS

- Amplificador de instalación de 6x60W
- Funcionamiento a 4-16Ω / 170-00V line
- 6 zonas independientes
- USB, SD / MMC, radio FM y Bluetooth
- Terminales Chime y tel. paging para emergencias.

CONTROLES

PANEL FRONTAL



1. Puerto SD/MMC para archivos de audio digital, incluidos MP3, MWA, WAV, FLAC y AAC. Comenzará a reproducirse automáticamente cuando se inserte el medio.
2. Puerto USB para archivos de audio digital, incluidos MP3, MWA, WAV, FLAC y AAC. Comenzará a reproducirse automáticamente cuando se inserte el medio.

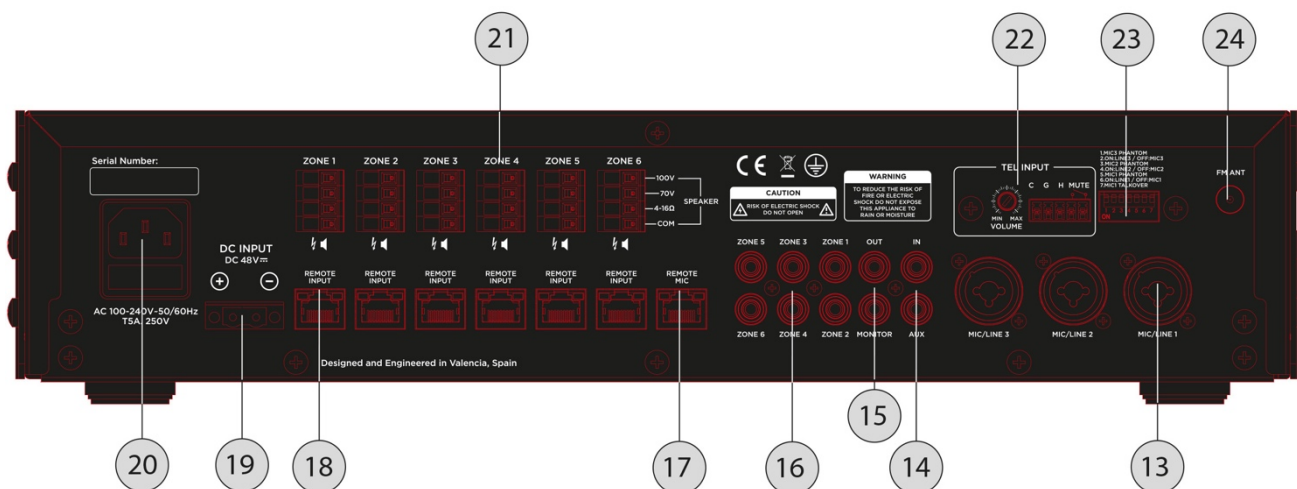
¡¡IMPORTANTE!! NO USE EL PUERTO USB PARA CARGAR OTROS DISPOSITIVOS, ESTO DAÑARÁ EL DISPOSITIVO.

3. Sensor IR para control remoto incluido
4. Interfaz de control: Utilice los botones para acceder a las diferentes funciones. La pantalla mostrará información sobre la pista, carpeta, nivel de volumen o emisoras de radio FM.

M	Selecciona el modo entre USB, SD/MMC, Bluetooth y radio FM
⏮ / V-	Presionar: pista anterior en modos USB, SD/MMC y Bluetooth. emisora FM anterior en modo radio. Presionar y mantener: Reduce el volumen
⏭ / V+	Presionar: pista siguiente en modos USB, SD/MMC y Bluetooth. emisora FM siguiente en modo radio. Presionar y mantener: Aumentar el volumen
🔄	Selecciona el modo de repetición, pista, random y secuencial
⏸	Presionar: Inicia y pausa una pista en modos USB, SD/MMC y Bluetooth. Presionar y mantener: Escanea automáticamente emisoras de radio FM y las almacena.

5. **SELECTOR DE ZONA MEDIA:** Presione los botones de las zonas donde desea enviar el audio desde la interfaz digital (SD/USB/Bluetooth/radio FM)
6. **MANDO DE VOLUMEN DE GANANCIA DE MIC/LINE 1:** Úselo para controlar el nivel de su entrada. El propósito es el mismo para los mandos MIC/LINE 2, MIC/LINE 3 y AUX. Gírelo en el sentido de las agujas del reloj para aumentar el volumen, gírelo en el sentido contrario a las agujas del reloj para reducirlo hasta silenciarlo.
7. **SELECTOR DE ZONA MIC/LINE1:** Pulsa los botones de las zonas a las que quieras enviar la fuente de audio de esta entrada. El propósito es el mismo para MIC/LINE 2, MIC/LINE 3 y AUX.
8. **MANDO DE VOLUMEN DE GANANCIA DE ZONA 1:** Úselo para controlar el nivel de entrada de su salida. El propósito es el mismo que el de los mandos ZONE 2 a ZONE 6. Gírelo en el sentido de las agujas del reloj para aumentar el volumen, gírelo en el sentido contrario a las agujas del reloj para reducirlo hasta silenciarlo.
9. **MONITOR:** Cada zona incorpora una toma minijack para monitorizar la salida correspondiente con auriculares.
10. **CHIME:** Cuando se presiona este botón de timbre, el tono de timbre se reproducirá una vez como anuncio previo para la localización. Puede ajustar la ganancia con el mando asociado.
11. **MONITOR:** Toma minijack para monitorización con auriculares de la salida mezclada. Puede ajustar la ganancia con el mando asociado.
12. **Interruptor de encendido/apagado.** Este interruptor incluye un círculo de color verde. Se iluminará cuando el amplificador esté conectado a la fuente principal.

VISTA TRASERA



13. ENTRADA MIC/LINE 1: Conecte micrófonos o señal Line usando este conector COMBI. El propósito es el mismo que el de los conectores de entrada MIC/LINE 2 y MIC/LINE 3.

14. AUX IN: Conecte una señal Line usando estos conectores RCA

15. SALIDA DE MONITOR: Puede extraer la señal preamplificada de toda la mezcla utilizando estos conectores RCA.

16. PREAMPLIFICADOR ZONA 1: Podrás extraer la señal preamplificada de la Zona 1 mediante el conector RCA correspondiente. El propósito es el mismo que el de la ZONA 2, 3, 4, 5 y 6.

17. ENTRADA DE MICRÓFONO DE PAGING: Puede conectar un micrófono de paging como el MPG 6 utilizando el conector RJ45 correspondiente.

!!!IMPORTANTE!!! Consulte la sección ACCESORIOS DE ENTRADA dentro de este manual de uso antes de usarlos.

18. ENTRADA ZONA 1: Puede conectar un controlador mural como MWU 2 o MWU 3 BT en la Zona 1 utilizando el conector RJ45 correspondiente. El propósito es el mismo que el de la ZONA 2, 3, 4, 5 y 6.

!!!IMPORTANTE!!! Consulte la sección ACCESORIOS DE ENTRADA dentro de este manual antes de usarlos.

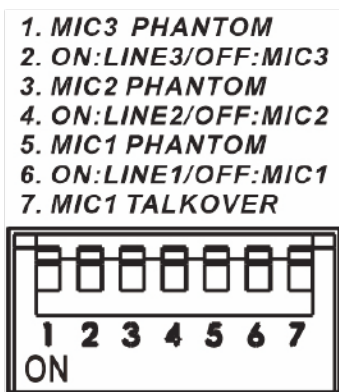
19. ENTRADA DE EMERGENCIA DE +48V DC: Puede conectar una fuente de alimentación externa de 48V DC como fuente de emergencia. Compruebe el valor y la polaridad correcta antes de la conexión.

20. Entrada AC: Conecte aquí el cable IEC-schuko incluido para alimentar la unidad.

21. SALIDAS DE ALTAVOCES: Bloque de terminales para altavoces de baja impedancia y Linea 70/100V. De arriba a abajo, los terminales permiten conectar altavoces de 100V, 70V y de baja impedancia (4-16Ω). El último terminal es común para realizar el enlace con el tipo de salida seleccionado.

22. TEL. Entrada: El amplificador se puede conectar a cualquier sistema de telefonía utilizando esta entrada, lo que permite realizar anuncios desde cualquier teléfono. Es una entrada de nivel line no balanceada con prioridad. El trimmer controla la ganancia de entrada.

23. DIP-SWITCHES PARA FUNCIONES:



- DIP 1= ON conecta +15V de aliment. Phantom a Mic 3
- DIP 2=ON. Nivel Line / OFF nivel mic para entrada MIC/LINE 3
- DIP 3= ON conecta +15V de aliment. Phantom a Mic 2
- DIP 4=ON. Nivel Line / OFF nivel mic para entrada MIC/LINE 2
- DIP 5 ON conecta +15V de aliment. Phantom a Mic 1
- DIP 6=ON. Nivel Line / OFF nivel mic para entrada MIC/LINE 1
- DIP 7= ON. Función Talkover para MIC 1

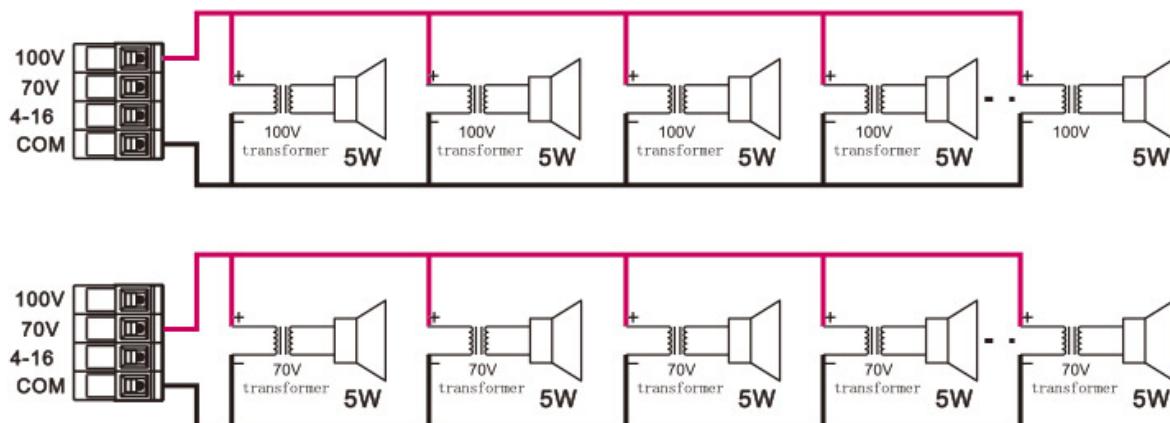
IMPORTANTE!! Al activar TALOKVER en MIC 1, ésta tendrá PRIORIDAD sobre el resto de entradas.

24. ANTENA FM. Conecte el cable de antena incluido

CONEXIONES DE ALTAVOZ

SISTEMAS LINEA 70/100V

Para altavoces de 70/100 V, conecte la salida de la zona seleccionada al primer altavoz de la zona utilizando un cable de altavoz con doble aislamiento que tenga una clasificación de corriente adecuada para manejar la salida total del amplificador. Conecte el terminal de salida "70/100V" para la zona seleccionada a la conexión positiva (+) del altavoz y la salida "COM" a la conexión negativa (-) del altavoz. Conecte más altavoces en paralelo al primer altavoz con todos los terminales positivos conectados y todos los terminales negativos conectados como se muestra a continuación.

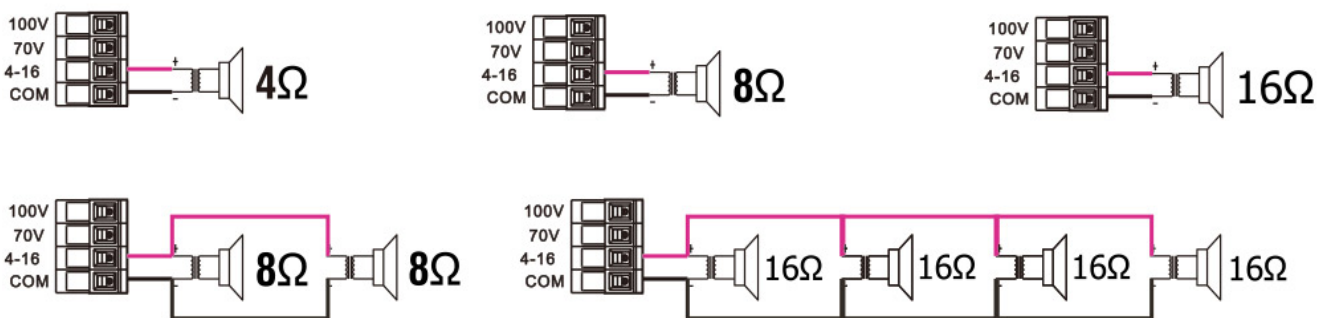


!!!**IMPORTANTE!!!** Se recomienda conectar tantos altavoces como sea necesario con una potencia combinada no superior al 90 % de la potencia nominal de salida del amplificador (en ese caso, 60 W por zona).

SISTEMAS DE BAJA IMPEDANCIA

Alternativamente, cada salida de zona del PM 360 MX puede alimentar uno o más altavoces de baja impedancia. Hay una opción en cada zona para una salida de altavoz de 4-16Ω.

Es fundamental seleccionar el terminal de salida correcto al optar por un altavoz de baja impedancia. Para una señal de altavoz de 4-16Ω conectados en paralelo. Conecte el cable positivo (+) al terminal "4-16Ω" y el cable negativo (-) a "COM".



FUENTES DE ENTRADA

FUENTES DE AUDIO ANALÓGICAS

Conecte las fuentes de audio según el tipo de nivel (micrófono o línea), en el conector correspondiente (13). Para el tipo de micrófono, puede usar micrófonos con entradas de alimentación phantom (15V) seleccionando el interruptor correspondiente (23).

Puede conectar una fuente de nivel line estéreo utilizando los conectores RCA para entrada AUX (14).

MANDO REMOTO IR








El mando a distancia IR permite controlar las funciones de la interfaz digital. Selección de modo, volumen, pistas, emisoras FM, etc.

MEDIA

Reproducción de música desde MP3 y radio FM.

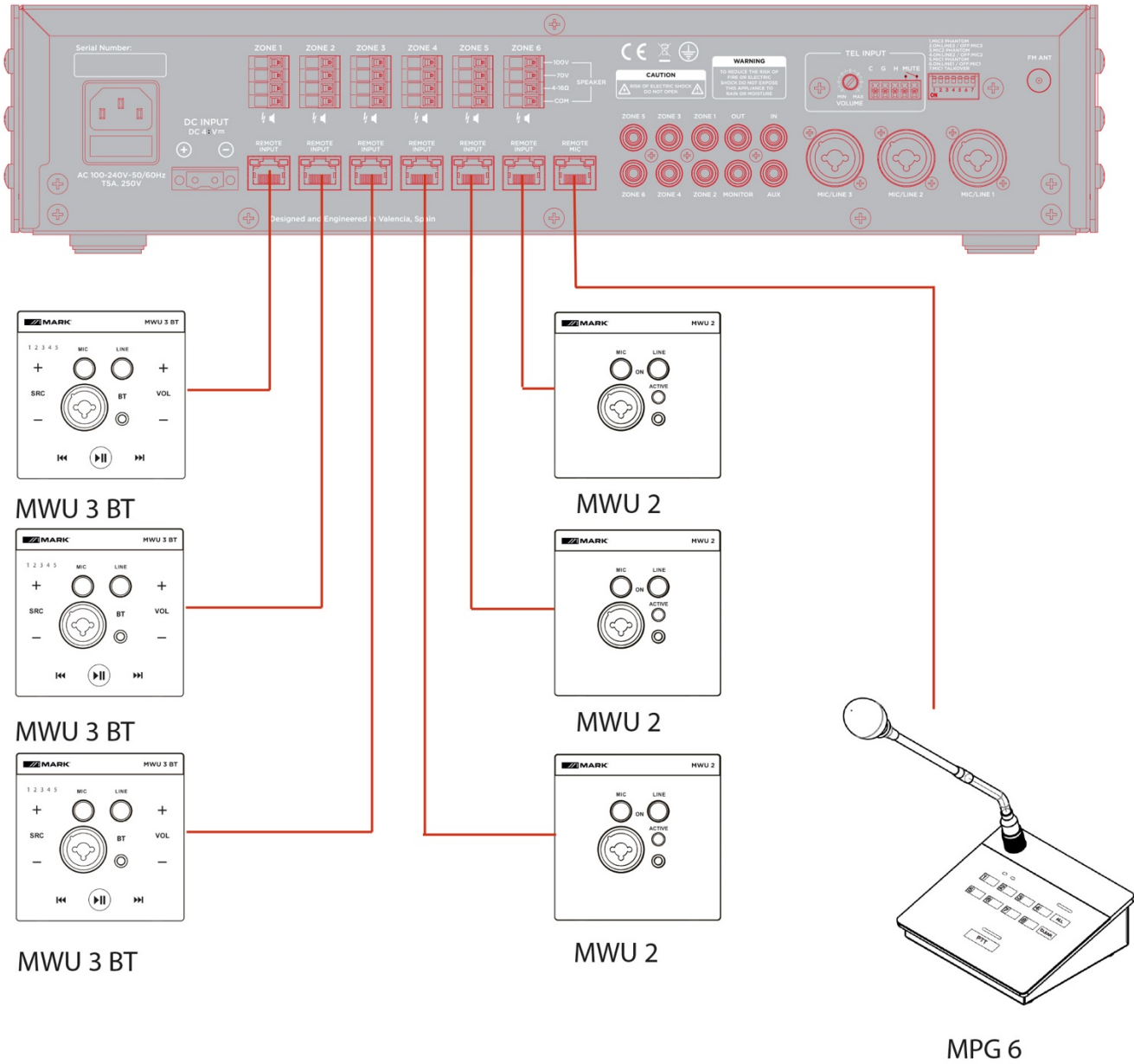
Inserte una unidad USB o una tarjeta de memoria SD/MMC en la ranura correspondiente. Cuando se inserta el dispositivo lo detectará automáticamente y comenzará a reproducir. Puede seleccionar las pistas utilizando los botones de control en la parte frontal del dispositivo. Presione el botón M para seleccionar la fuente de audio y los botones para diferentes funciones.

	Selecciona el modo entre USB, SD/MMC, Bluetooth y radio FM
	Presionar: pista anterior en modos USB, SD/MMC y Bluetooth. emisora FM anterior en modo radio. Presionar y mantener: Reduce el volumen
	Presionar: pista siguiente en modos USB, SD/MMC y Bluetooth. emisora FM siguiente en modo radio. Presionar y mantener: Aumentar el volumen
	Selecciona el modo de repetición, pista, random y secuencial
	Presionar: Inicia y pausa una pista en modos USB, SD/MMC y Bluetooth. Presionar y mantener: Escanea automáticamente emisoras de radio FM y las almacena.

Reproducir música a través de Bluetooth

Presione el botón M para cambiar el modo de funcionamiento de Bluetooth. Enciende el bluetooth de tu dispositivo (smartphone, tablet, etc). Busque y seleccione un dispositivo llamado "PM 360 MX"

ACCESORIOS DE ENTRADA



PM 360 MX permite conectar varios accesorios como MWU 2 y MWU 3 BT (controladores) o micrófono de paging (MPG 6).

****CONSULTE EL MANUAL DE CADA DISPOSITIVO EN NUESTRA WEB ANTES DE CONECTARLO****

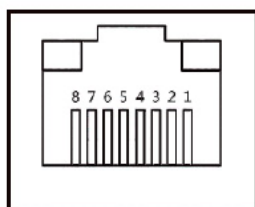
Básicamente, MWU 2 y MWU 3 BT permiten inyectar una fuente de audio externa en una zona específica (1 a 6) a través del conector RJ 45 adecuado (18).

El MPG 6 debe estar conectado en la entrada de micrófono remoto (17), por lo tanto, es posible enviar anuncios a zonas seleccionadas o a todas las zonas con funcionalidad de prioridad.



¡¡IMPORTANTE!! NO UTILICE UN CABLE DE RED ESTÁNDAR CON CONECTORES RJ45.
Tanto el amplificador como MWU 2, MWU 3 BT y MPG 6, estos dispositivos tienen la misma ocupación de pines.

El cable debe realizarse uniendo pin a pin (1 a 1, 2 a 2, 3 a 3, etc.). Compruebe el siguiente dibujo y recuerde marcar estos cables especiales.



1. SIG+
2. SIG-
3. +15V
4. 485_A
5. 485_B
6. GND
7. NC
8. NC



Si conecta un MWU 3 BT en modo bluetooth, seleccione la fuente de entrada 5 con los botones SRC + / - . Busque el dispositivo (que aparecerá como MWU 3 BT) en su smartphone, selecciónelo y mantenga pulsado el botón PLAY del controlador de pared MWU 3 BT hasta que el dispositivo se empareje.



MARK[®]

Av. Saler nº14 Poligono. Ind. L'Alteró. Silla 46460 VALENCIA-SPAIN

Tel: +34 961216301

www.equipson.es