

# MPE 50 MKII

User Manual – Version 1.0



# SAFETY INSTRUCTIONS

1. Read the instructions of this manual.
2. Keep these instructions in a safety place.
3. Heed and follow all warnings and instructions.
4. Please, respect your country safety regulations.
5. Don't use this device close to the water or high humidity places. Clean only with dry cloth.
6. Don't install near any heat sources such as radiators, heat registers, stoves, or other apparatus that produce heat. Make certain that the equipment is always installed so that is cooled and can't overheat.
7. Don't block any ventilation openings. Install in accordance with the manufacturer's instructions.
8. Protect the power cord from being walked on or pinched, particularly at plugs, convenience receptacles, and the point where they exit from the apparatus.
9. Only use attachments/accessories specified by MARK.
10. Unplug this device during lightning storms or when unused for long periods of time.
11. The technical service is required when the device has been damaged in any way, such as power supply cord or plug is damaged, liquid has been spilled or objects have fallen into the device, doesn't operate normally or has been dropped.
12. To completely disconnect this apparatus from the AC mains, disconnect the power supply cord plug from the AC receptacle.
13. The mains plug of the power supply cord shall remain readily operable.
14. **WARNING** – to reduce the risk of fire or electric shock, don't expose this device to rain or humidity.
15. Don't expose this equipment to dripping or splashing and ensure that no objects filled with liquids, such as vases, are placed on the equipment.

# OVERVIEW

MPE 50 MKII is a passive "pendant" loudspeaker. It is a coaxial, two-way and full range 20 W @ 8 Ohm system, which can also work on 70/100 V lines supporting powers of 5W / 10W / 20W, suitable for complex acoustic environments such as shopping malls, places of worship, restaurants, conference centers, hotels, airports, train stations, swimming pools, conference rooms or museums, where high ceilings create a highly reverberant sound field. Each unit uses a 5 " full range woofer speaker. It is available in black color, and installation accessories are included.

## Technical Data:

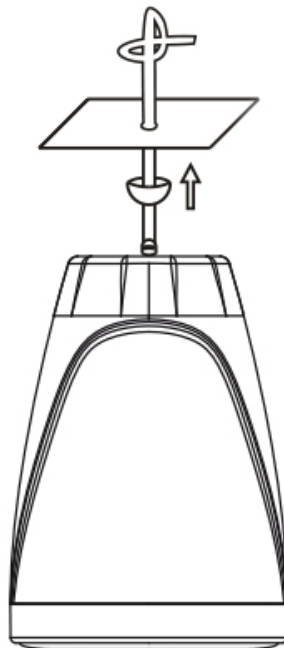
Woofer (COAXIAL)	5"
Power handling (Low impedance)	20W @8 ohm
Power handling (70V/100V line)	5W/10W/20W
Frequency response	130 Hz – 20 kHz
Input sensitivity	89 dB
Dimensions (Diameter x H)	154 x 218 mm
Cable length	1 m
Weight	1,8 kg

## Features:

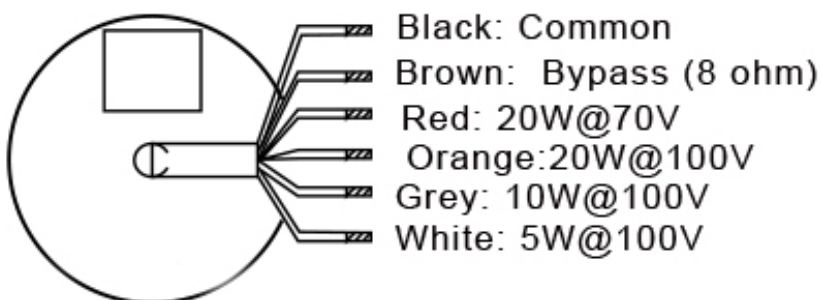
- Pendant loudspeaker
- 5" coaxial woofer
- power output: 20W @ 8 ohm / 5W/10W/20W 100V line
- 1m length pendant cable

# INSTALLATION

1. Drill a 7-8 mm round hole into the ceiling and then insert the loudspeaker cable through the attached cover, which is for hiding the hole.
2. Adjust the cable to the appropriate length (i.e. the height of the loudspeaker) and take it through the hole in the ceiling tying a knot to fix it.
3. Press the cover to the end to set the loudspeaker.

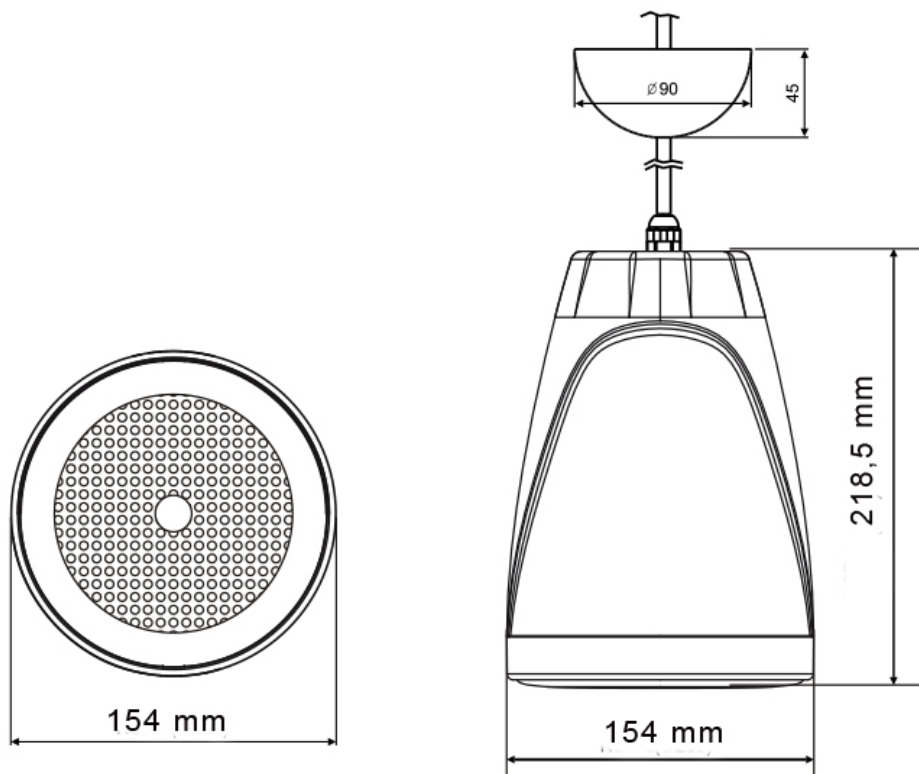


4. Choose the required input voltage and output power for connection to the amplifier. Ad to the detailed specifications, they can be referred to the instruction on the loudspeaker itself and the following specifications of the product.



- Orange cable offers 10W@70V / Grey cable offers 5W@70V

# DIMENSIONS



# TROUBLESHOOTING

This short guide is meant to help and try to solve simple problems. If they continue and the device cannot operate, please, don't try to repair it by yourself, return the device to your MARK dealer.

If a problem occurs, carry out the following steps in sequence until find the problem solved.

- 1- If the device does not operate properly, unplug the device.
- 2- Check the fuse, power from the wall, all cable, etc.
- 3- If you are unable to determine the cause of the problem, do not open the device, as this may damage the unit and the warranty will become void.
- 4- Return the device to your MARK dealer.

# INDICACIONES DE SEGURIDAD

1. Lea detenidamente las siguientes instrucciones y preste atención a éstas.
2. Guarde en un lugar seco y seguro este manual.
3. Siga una a una todas las instrucciones.
4. Respete las instrucciones de seguridad de su país cuando instale este dispositivo.
5. No use este dispositivo cerca del agua o zonas altamente húmedas. A la hora de limpiarlo, utilice un paño seco.
6. No instale el dispositivo cerca de ninguna fuente de calor o fuego tales como calefactores, estufas o incluso amplificadores que produzcan calor. Asegúrese de que una vez instalado el dispositivo, esté en un lugar fresco y seco.
7. No obstruya ninguna de las salidas. Cuando instale el dispositivo hágalo tal y como lo indican estas instrucciones.
8. Proteja el cable de alimentación para no ser pisado o manipulado, particularmente en los conectores (mural y de entrada a la unidad).
9. Utilice únicamente accesorios especificados por MARK.
10. Desconecte el dispositivo si no va a ser utilizado durante largos periodos de tiempo.
11. El dispositivo será reparado por el servicio técnico oficial cuando esté dañado, el cable esté deteriorado o el conector estropeado, así como si el dispositivo ha entrado en contacto con líquidos o no opera correctamente.
12. Para desconectar totalmente la unidad de la red eléctrica principal, desconecte el cable de la toma mural. eléctrica.
13. El conector principal debe poder conectarse y desconectarse de la red eléctrica de manera fácil.
14. ATENCIÓN. Para reducir el riesgo de fuego o shock eléctrico, no exponga este dispositivo bajo la lluvia o la humedad.
15. No exponga este equipo a líquidos, ni salpicaduras, así como su ubicación cerca de recipientes o posibles fuentes con líquidos.

# DESCRIPCIÓN GENERAL

MPE 50 MKII es una caja acústica pasiva tipo "pendant". Es un sistema coaxial, de dos vías y de rango completo de 20 W @ 8 Ohm, que también puede trabajar en líneas de 70/100 V soportando potencias de 5W / 10W / 20W, apropiada para entornos acústicos complejos tales como centros comerciales, lugares de culto, restaurantes, palacios de congresos, hoteles, aeropuertos, estaciones de tren, piscinas, salas de conferencias o museos, donde los techos altos crean un campo sonoro muy reverberante. Cada unidad utiliza un altavoz full range de 5". Está disponible en color negro, y los accesorios de instalación están incluidos.

## Datos Técnicos:

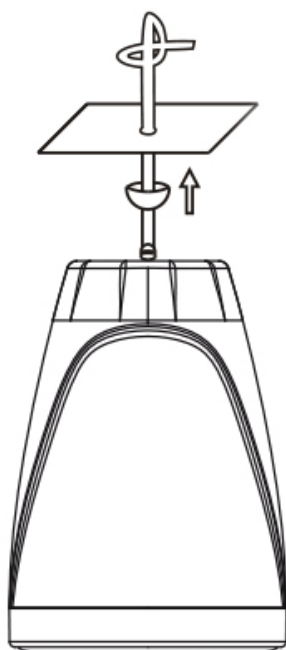
Woofer (COAXIAL)	5"
Potencia soportada (Baja impedancia)	20W @8 ohm
Potencia soportada (70V/100V line)	5W/10W/20W
Respuesta en frecuencia	130 Hz – 20 kHz
Sensibilidad	89 dB
Dimensiones (Diámetro x Al)	154 x 218 mm
Longitud del cable	1 m
Peso	1,8 kg

## Características:

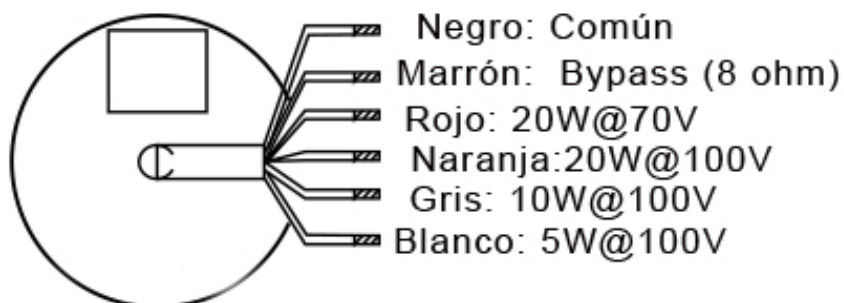
- Altavoz Pendant
- Woofer coaxial de 5"
- Potencia soportada : 20W @ 8 ohm / 5W/10W/20W @70V/100V line
- Cable pendant de 1m de longitud

# INSTALACIÓN

1. Taladre un agujero redondo de 7-8 mm en el techo y, a continuación, inserte el cable del altavoz a través de la cubierta adjunta, que sirve para ocultar el agujero.
2. Ajuste el cable a la longitud adecuada (por ejemplo, la altura del altavoz) y páselo por el agujero del techo haciendo un nudo para fijarlo.
3. Presione la cubierta hasta el final para fijar el altavoz.

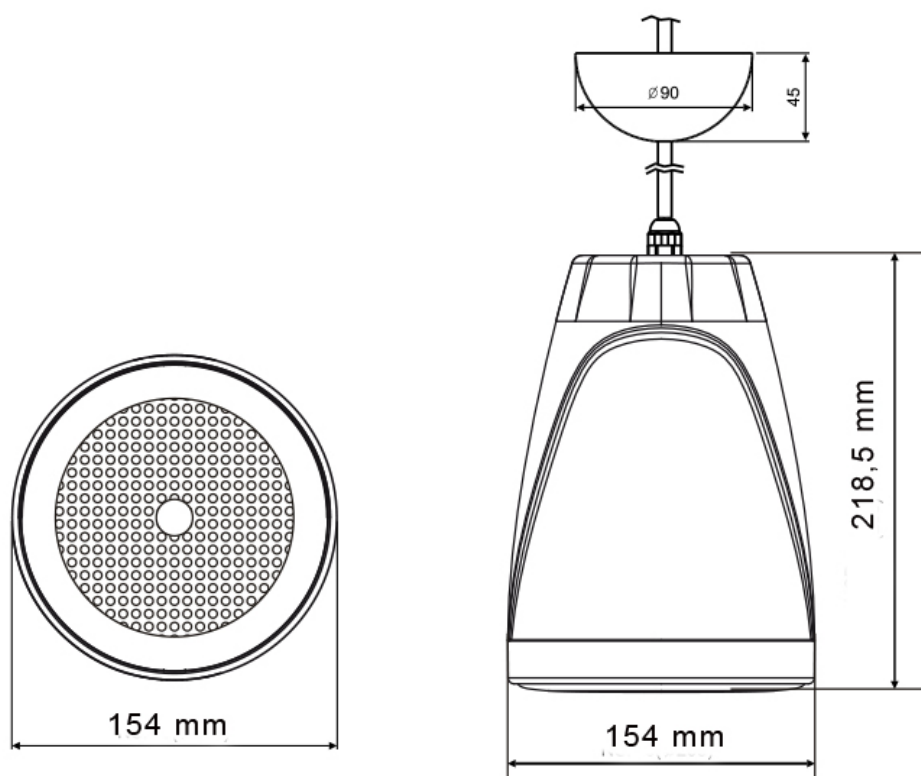


4. Seleccione el voltaje de entrada y la potencia de salida necesarios para la conexión al amplificador. Además de las especificaciones detalladas, puede consultar las instrucciones del propio altavoz y las siguientes especificaciones del producto.



- Cable NARANJA ofrece 10W@70V / Cable GRIS ofrece 5W@70V

# DIMENSIONES



## POSIBLES PROBLEMAS Y SOLUCIÓN

Esta guía pretende ayudar a resolver problemas simples y comunes que pueden aparecer en el uso del dispositivo. Si los problemas persisten, no intente abrir y reparar la unidad y devuélvalo para su reparación.

Si el dispositivo tiene un problema, siga los siguientes puntos hasta que lo encuentre y pueda solucionarlo.

- 1- Si el dispositivo presenta un mal funcionamiento, apáguelo y desenchúfelo de la red eléctrica.
- 2- Verifique que el fusible no esté fundido y que el resto de los cables de alimentación no estén deteriorados o presenten un mal uso.
- 3- Si no puede determinar la causa del malfuncionamiento del aparato, no intente desmontar la unidad y arreglarla ya que puede agravar el problema además de eliminar la garantía.
- 4- Devuelva el dispositivo a su distribuidor MARK más cercano.



Av. Saler nº14 Poligono. Ind. L'Alteró. Silla 46460 VALENCIA-SPAIN

Tel: +34 961216301

[www.equipson.es](http://www.equipson.es)