

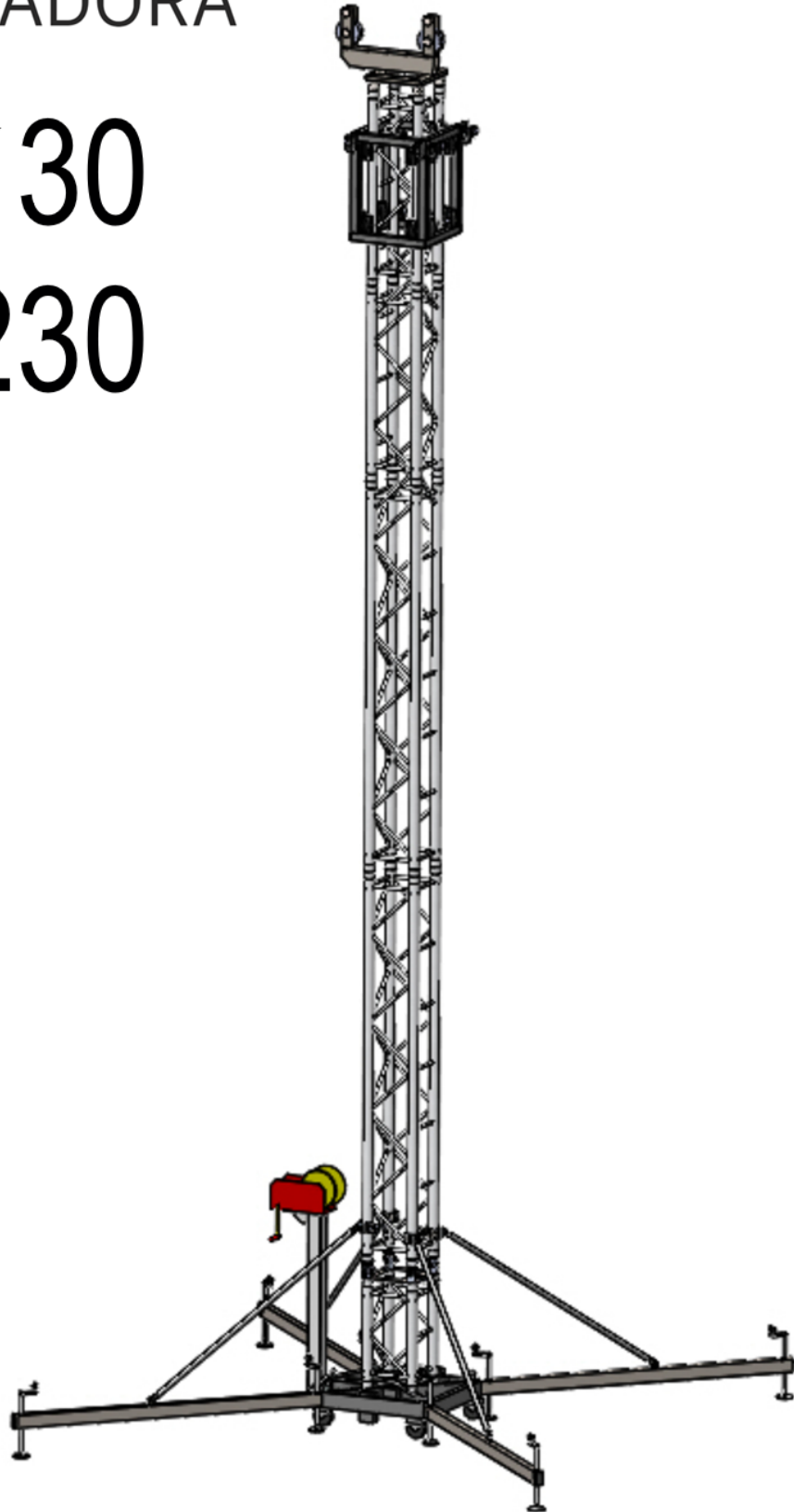
FANTEK®

LIFTERS, PLATFORMS & TRUSS

TORRE ELEVADORA

GS 130

GS 230



www.fantek.es

INDICE / INDEX

INTRODUCCIÓN	3
INTRODUCTION	4
RECAMBIO BASES / BASES SPARE	5
TRUSS BASE, PLANCHA, BISAGRAS, ESLINGA / BASE TRUSS, PLATE, HINGES, LOCKING SLING	6
TRAMOS DE TRUSS / TRUSS SECTIONS.....	7
PATA LARGA CON TIRANTE / LONG OUTRIGGER WITH BRACE	8
CARRO / SLEEVE BLOCK.....	9
CABEZAL / HEAD.....	10
ELEVACION CABRESTANTE / MANUAL LIFTING.....	11
RECAMBIO PEGATINAS / STICKERS SPARE	12
COMPLEMENTOS PATAS / OUTRIGGER ACCESSORIES	13
COMPLEMENTO ELEVACION CON MOTOR / LIFTING WITH HOIST	14
COMPLEMENTO ANCLAJE TRUSS / SUPPORT FOR TRUSS LIFTING.....	17

INTRODUCCIÓN

A continuación, se incluyen las partes que conforman los recambios de todos los modelos de torres ESTRUCTURALES.

NUM.	GS 130 // GS 230	REF.	DETALLE / DETAIL	
			CANT./QTY	
1	GS30 WSTD	SETSMAST01	1	Perfil 70x70x4xx920
			1	Perfil 70x70x4xx420
			1	Plancha cabrestante T110
			2	Cartela superior base 60x6x110
			1	Pletina espaciadora mástil T110 60X5X68
			3	DIN933 M10x30

- **NUM.** indica el número de referencia del dibujo del set
- **GS 130 // GS 230** indica la torre al que pertenece.
- **REF.** Indica la referencia del set referido a la torre o torres.
- **CANT./QTY y DETAIL/DETALLE** Indica la cantidad y descripción de elementos que comprende el set de la referencia indicada.

IMPORTANTE

- Para pedir un repuesto sólo es necesario indicar la referencia (REF.) y especificar su cantidad necesaria. Los números que engloban varias piezas simbolizan el pack de piezas que conforman dicho recambio.
- Los repuestos pueden sufrir algún cambio respecto a los dibujos que los representan, pero, a menos que se indique lo contrario, serán totalmente compatibles.
- En muchos de los casos, los repuestos se conforman en sets completos. No se contempla la posibilidad de separar piezas de su conjunto.
- Recuerde que la manipulación y sustitución de estos repuestos están sujetos a su realización por parte de personal cualificado y autorizado. La no observancia de esta norma anularía la garantía.

INTRODUCTION

Next, the parts that make up the spare parts of all STRUCTURAL tower models are included.

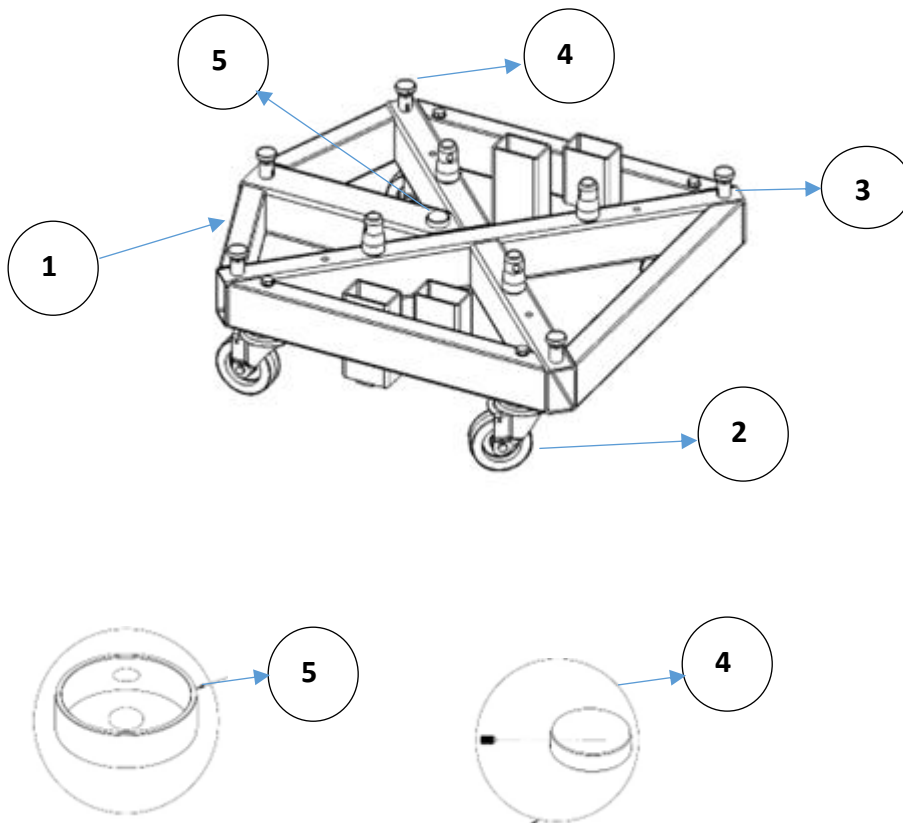
NUM.	GS 130 // GS 230	REF.		
			CANT./QTY	DETALLE / DETAIL
1	GS30 WSTD	SETSMAST01	1	Perfil 70x70x4xx920
			1	Perfil 70x70x4xx420
			1	Plancha cabrestante T110
			2	Cartela superior base 60x6x110
			1	Pletina espaciadora mástil T110 60X5X68
			3	DIN933 M10x30

- **NUM.** Indicates the reference number of the drawing in the set.
- **GS 130 // GS 230** Indicates the model of the tower which contains this set.
- **REF.** Indicates the reference of the set in the tower or towers.
- **CANT./QTY y DETAIL/DETALLE** Indicate the quantity and description of the elements inside the set of the indicated reference.

IMPORTANT

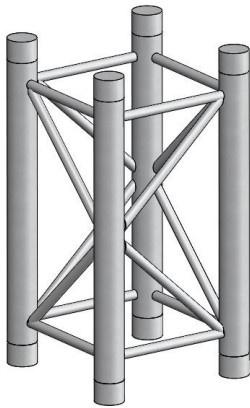
- To order a spare, it is only necessary indicating the reference (REF.) and specify the necessary quantity. The numbers that include several pieces symbolize the pack of pieces that make up this spare part.
- In many cases, the spare parts are grouped in complete sets. The possibility of separating pieces from their set is not contemplated.
- Spare parts may suffer some change with respect to the drawings that represent them, but, unless otherwise indicated, they will be fully compatible.
- Remember that the handling and replacement of these parts are subjected to qualified service and authorized personnel. Failure to comply with this rule would void the guarantee.

RECAMBIO BASES / BASES SPARE

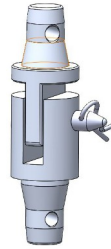


NUM.	GS 130 // GS 230	REF.			
			CANT./QTY	DETALLE / DETAIL	
1	GS30 BASE	SETSBASE26	1	BASE 724x662x267	
2		SETSBARU13	1	1	Rueda / wheel 829.80. 1 Z PPN/PU A LI
			1	1	Tornillo / screw DIN931 M10X110
			1	1	Arandela / washer DIN125 M10
			1	1	Tuerca / nut DIN985 M10
			1	1	Mosquetón / carabiner
3		SETSBAMO02	1	Mosquetón / carabiner	
4		SETFBAPO01	1	1	Maneta roja / Red handle
			1	1	Tornillo / screw DIN914 M4X6
5		SESBANIO1	1	1	Nivel burbuja / bubble level 30 mm

TRUSS BASE, PLANCHA, BISAGRAS, ESLINGA / BASE TRUSS, PLATE, HINGES, LOCKING SLING



1



2



3



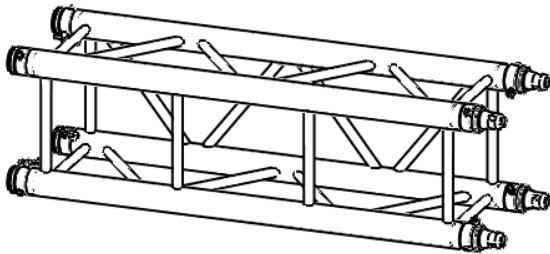
4



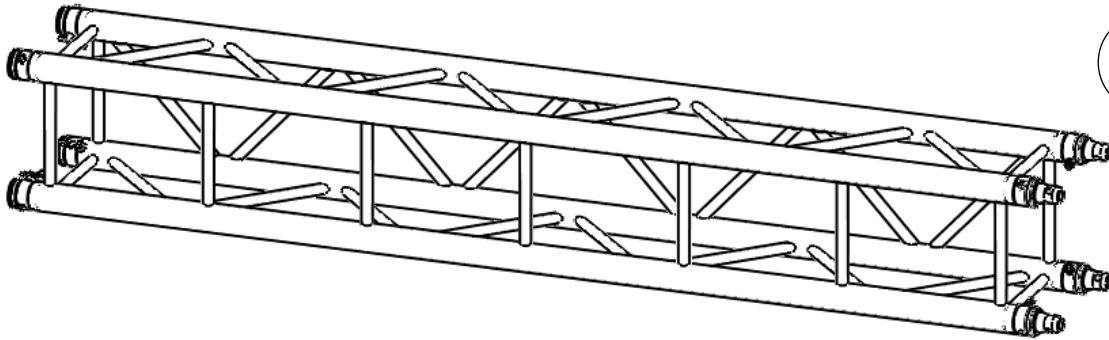
5

NUM.	GS 130 // GS 230	REF.	DETALLE / DETAIL	
			CANT./QTY	
1	GS30Q 050	EC30058L	4	Tubo / Tube 0,58M
			8	Pasador con rosca / Screwed pin
			8	Tubo AL 16x2x199 / Tube AL 16x2x199
			8	Tubo AL 16x2x247 / Tube AL 16x2x247
			8	Arandela / washer DIN125 M8
			8	Tuerca / nut DIN985 M8
2	FK3 HR130	F70ACC001	1	Pasador R / Pin R
			1	Pasador para bisagra / Hinge pin 20x70,5
			1	Bisagras Derecha Macho / right male hinge
			1	Bisagras Derecha Hembra Rebajada / right female hinge
3	FK3 HL130	F70ACC002	1	Pasador R / Pin R
			1	Pasador para bisagra / Hinge pin 20x70,5
			1	Bisagras Izquierda Macho / left male hinge
			1	Bisagras Izquierda Hembra Rebajada / left female hinge
4	GS30 SFT	T110ESB	1	Eslinga bloqueo / locking sling 500mm 7x19mm
5	GS30 SMB	T110PLG	1	Plancha refuerzo / reinforcement plate

TRAMOS DE TRUSS / TRUSS SECTIONS



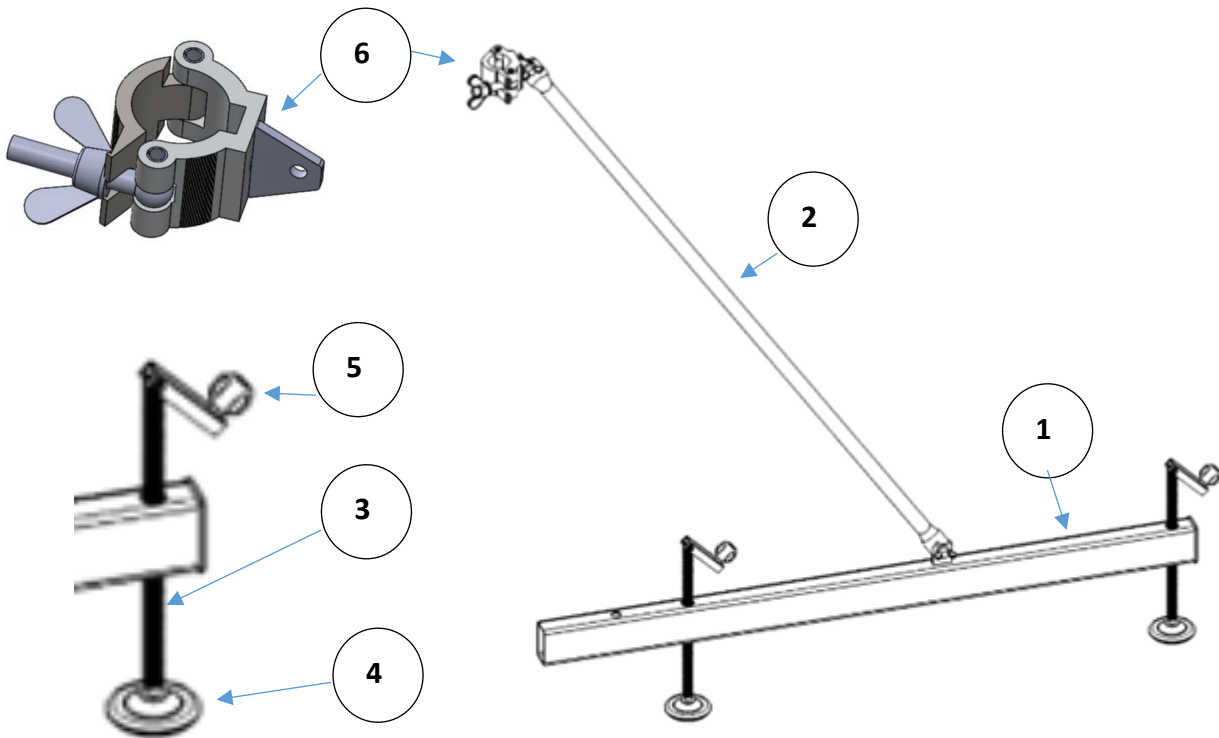
1



2

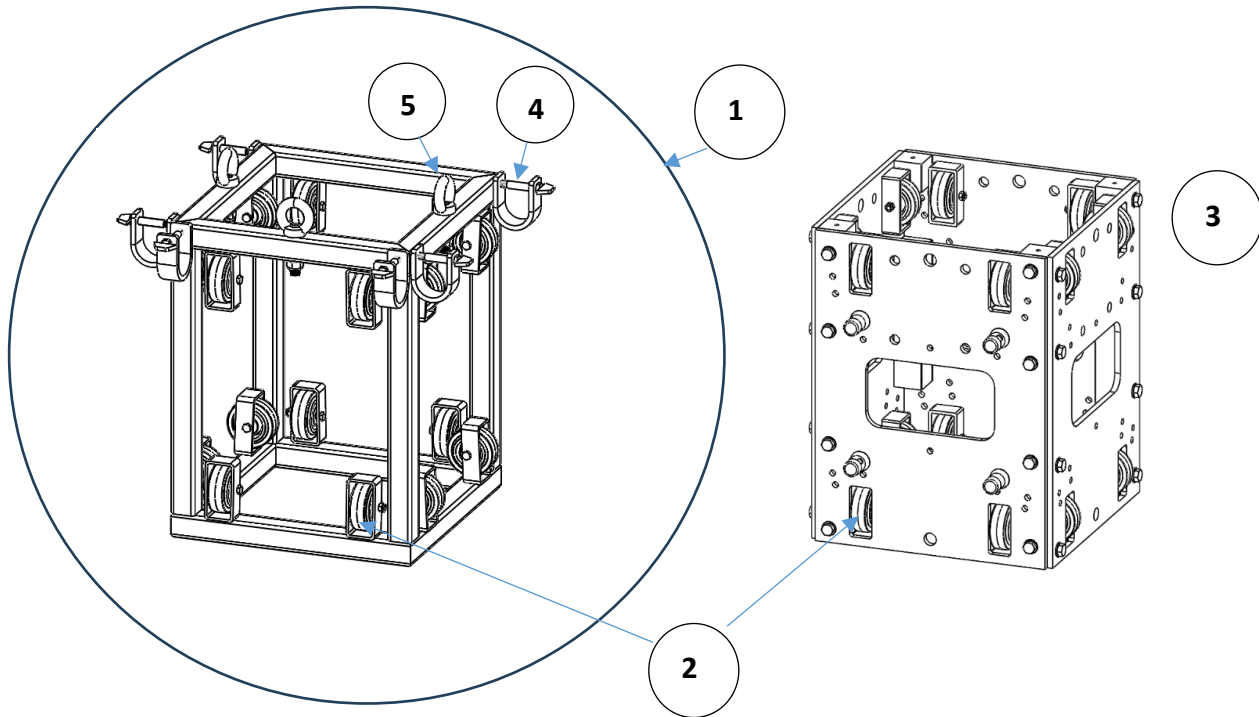
NUM.	GS 130 // GS 230	REF.	DETALLE / DETAIL	
			CANT./QTY	
1	GS30Q 100	EC301L	4	TUBO 1 M / Tube 1M
			1	SET Conexión truss cuadrado / connection set
			10	Tubo AL / Tube AL 16x2x199
			12	Tubo AL / Tube AL 16x2x247
2	GS30Q 200	EC302L	4	TUBO 2M / Tube 2M
			1	SET Conexión truss cuadrado / connection set
			13	Tubo AL / Tube AL 16x2x199
			24	Tubo AL / Tube AL 16x2x266

PATA LARGA CON TIRANTE / LONG OUTRIGGER WITH BRACE



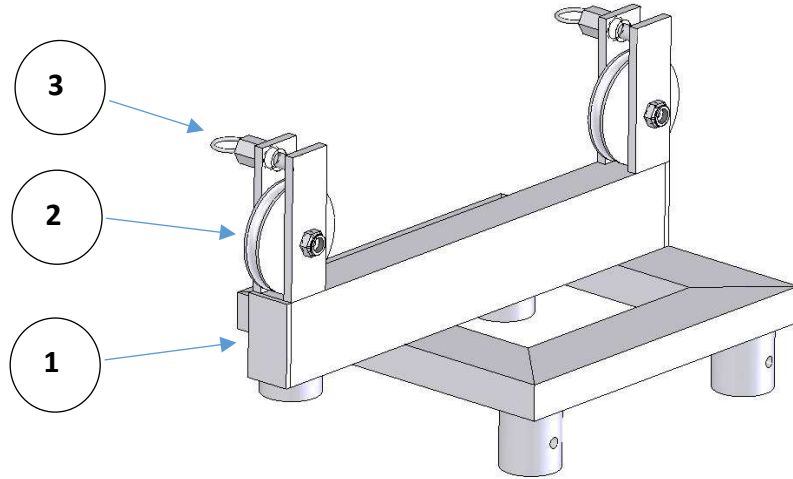
NUM.	GS 130 // GS 230	REF.	DETALLE / DETAIL	
			CANT./QTY	
1	GS30 R105	SETSPATA11	1	Pata larga / Long outrigger 70x40x1200mm
			1	Contera plast. Negra / plastic black cover 70x40
			1	Pegatinas patas / stickers outrigger
2		SETSTIPA01	1	Tirante de hierro / steel tight D25x1.5 X1380
			4	Arandela / washer DIN9021 M8
			2	Tornillo / screw DIN316 M8x30
3		SETSPAES06	2	Tuerca / nut DIN315 M8
			1	Esparrago / threaded rod M16x335
			1	Inyectado plástico en plato / plates plastic D80mm
4		SETFPAPS01	1	Plato estabilizador / stabilizer plate D80
	1		Arandela / washer M11 (M11x24x2mm)	
	1		Arandela / washer DIN127B M6	
	1		Arandela / washer DIN9021 M6	
	1		Tornillo / screw DIN912 M6x12	
	1		Pomo 4 labios / handgrip 4 sides	
5	SETFPAPO03	1	Maneta pequeña pletina / Small handle U 90mm	
		2	Tuerca / nut DIN934 M8	
		1	Tuerca / nut DIN985 M5	
		1	Tornillo / screw DIN931 M8x40	
		2	Arandela / washer DIN125 M5	
		1	Tornillo / screw DIN933 M5x30	
		6	SETAIRKT110	1
1	Orejeta / ear grip 30X5X50			

CARRO / SLEEVE BLOCK



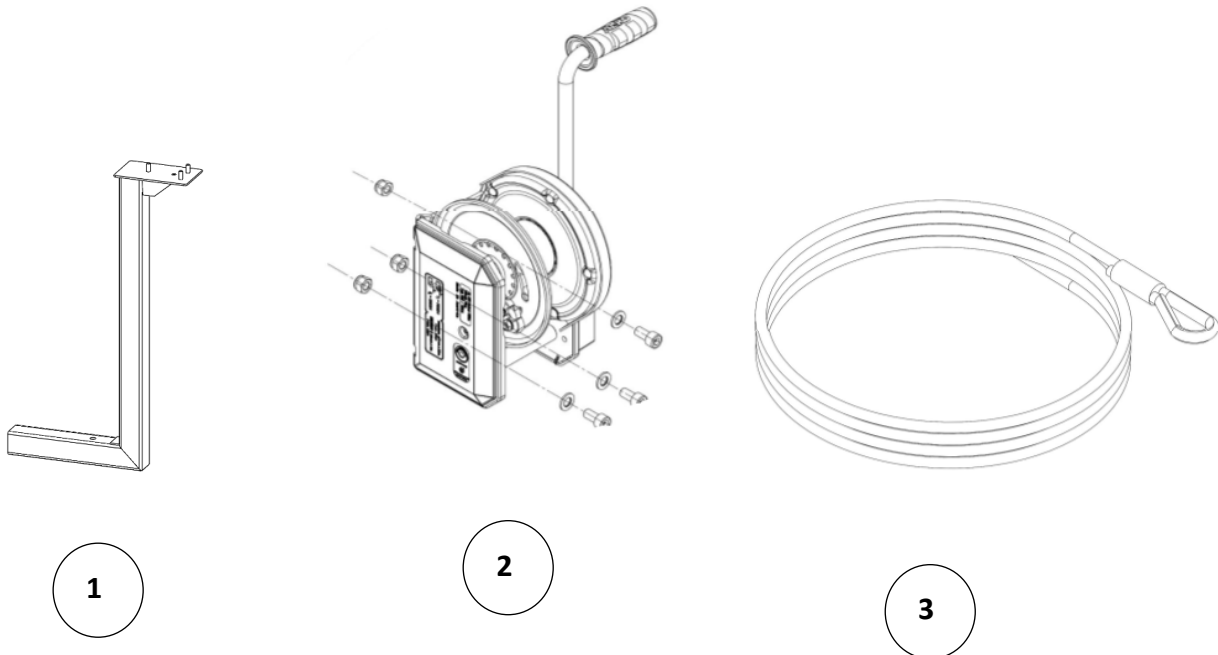
NUM.	GS 130	REF.	CANT./QTY	DETALLE / DETAIL
1	GS130 SB	SETSCAHI01	1	Conjunto carro / Sleeve block
		F90SET024	6	Tornillo palometa / wing nut
		SETFALE016	3	Anilla elevacion / lifting ring M16X83
			3	Tuerca / nut DIN985 M16
			3	Arandela / washer DIN125 M16
2	GS130 SB	SETSCARU01	1	Rueda/wheel FR 80 BK A
			1	Casquillo adaptador / shell adaptor D12 a D8,2
			1	Tornillo / screw DIN931 M8x60
			1	Tuerca / nut DIN985 M8 AUTOBLOCANTE
<hr/>				
NUM.	GS 230	REF.	CANT./QTY	DETALLE / DETAIL
3	GS230 SB	SETSCAHI02	4	Conjunto plancha carro / set plate
			8	Conjunto carro / Sleeve block
			4	Escuadra maciza carro / square block
			32	Arandela / washer DIN125 M12
			32	Tornillo / screw DIN933 M12X40
2	GS230 SB	SETSCARU01	1	Rueda/wheel FR 80 BK A
			1	Casquillo adaptador / shell adaptor D12 a D8,2
			1	Tornillo / screw DIN931 M8x60
			1	Tuerca / nut DIN985 M8 AUTOBLOCANTE

CABEZAL / HEAD



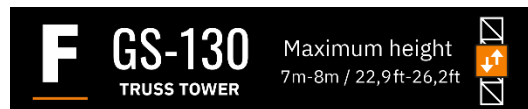
NUM.	GS 130 // GS 230	REF.	DETALLE / DETAIL	
			CANT./QTY	
1	GS30 DPC	SETSCABE01	4	Pasador acero roscado / threaded pin FK5R
			1	Conjunto soldadura cabezon / Head set assembly
			2	Contera plast. Negra / plastic black cover 70x40
			2	Pegatina base / stickers base
2		SETFPOCA01	2	Conjunto polea / pulley set
			8	Arandela / washer DIN125 M12
			2	Tuerca / nut DIN985 M162
			2	Tornillo / screw DIN931 M12x50
3		SETFMOSB01	1	Muelle / dock 33x11x7,5x0.80
			1	Casquillo mosquetón hexagonal (modif) / hexagonal cap
			1	Bulón mosquetón hexagonal / security pin
			1	Anilla / ring D25 mm D1.75 mm
	1		Pasador elástico / elastic pin DIN1481 3X10	

ELEVACION CABRESTANTE / MANUAL LIFTING



NUM.	GS 130 // GS 230	REF.		
			CANT./QTY	DETALLE / DETAIL
1	GS30 WSTD	SETSMAST01	1	Perfil / profile 70x70x4x920
			1	Perfil / profile 70x70x4x420
			1	Plancha cabrestante/ winch plate
			2	Cartela superior base / upper platten 60x6x110
			1	Pletina espaciadora / platten 60X5X68
2		CABM1200	1	Cabrestante / winch 1200 KG M-1200
			3	Tuerca / nut DIN985 M10 TUERCA
			3	Tornillo / screw DIN933 M10x30
			3	Arandela / washer DIN125 M10 ARANDELA
3		SETSCABL15	1	Cable acero / steel cable 7mm x 17 m

RECAMBIO PEGATINAS / STICKERS SPARE



GS-130
TRUSS TOWER

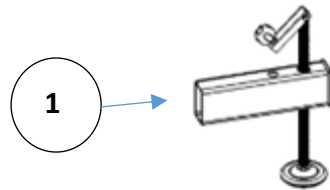
Altura Máx./Max. Height 7m./8m. 22,97ft./26,25ft	Altura Min./Min. Height 1,35m. 4,43ft.
Carga Máx./Max. Load 750kg. 1653,47 lb	Peso/Weight 195kg. 428 lb.
Base/Base 2,1x2,1 m. 6,89x6,89 ft.	Peso Base/Base Weight 126,5kg. 278,88lb.
Altura de trabajo 6,38m./7,38m	Work height 20,93ft./24,21ft.

www.fantek.es

NUM.	GS 130 // GS 230	REF.	DETALLE / DETAIL	
			CANT./QTY	
1		SETSPEMA15	1	Pegatina / stickers GS-130 Caract. (T110)
			1	Pegatina máximo / stickers 7/8 m GS-130 (T110)
			1	Pegatina / stickers TUV EN-1090 (60x30 mm)
			1	Pegatina / stickers TUV ISO 3834 (60x30 mm)
			3	Pegatina /stickers FANTEK INDUSTRIAL 170X40 BASE

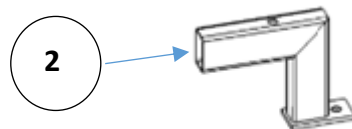
COMPLEMENTOS PATAS / OUTRIGGER ACCESSORIES

1 - PATA CORTA / SHORT OUTRIGGER



NUM.	GS 130 // GS 230	REF.	DETALLE / DETAIL	
			CANT./QTY	
1	GS30 R7	SETSPATA11	1	Pata corta / Short outrigger 70x40x3x230
			1	Casquillo / spile M16
			1	Contera plast. Negra / plastic black cover 70x40
		SETFPAPS01	1	Inyectado plástico en plato / plates plastic D80mm
			1	Plato estabilizador / stabilizer plate D80
			1	Arandela / washer M11 (M11x24x2mm)
			1	Arandela / washer DIN127B M6
			1	Arandela / washer DIN9021 M6
			1	Tornillo / screw DIN912 M6x12
		SETFPAPO03	1	Pomo 4 labios / handgrip 4 sides
			1	Maneta pequeña pletina / Small handle U 90mm
			2	Tuerca / nut DIN934 M8
			1	Tuerca / nut DIN985 M5
			1	Tornillo / screw DIN931 M8x40
			2	Arandela / washer DIN125 M5
		1	Tornillo / screw DIN933 M5x30	
		SETSPAES06	1	Esparrago / threaded rod M16x335

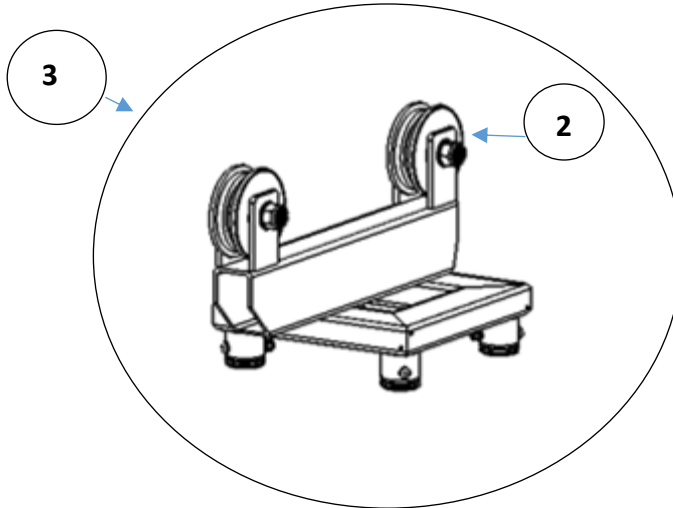
2.- PATA PARA ATORNILLADO A SUELO / SHORT OUTRIGGER FOR GROUND ATTACHMENT



NUM.	GS 130 // GS 230	REF.	DETALLE / DETAIL	
			CANT./QTY	
2	GS30 R7A	T110PAB	1	Perfil / profile 70X40X3X235
			1	Perfil / profile 70X40X3X200
			1	Pletina base / Base platten

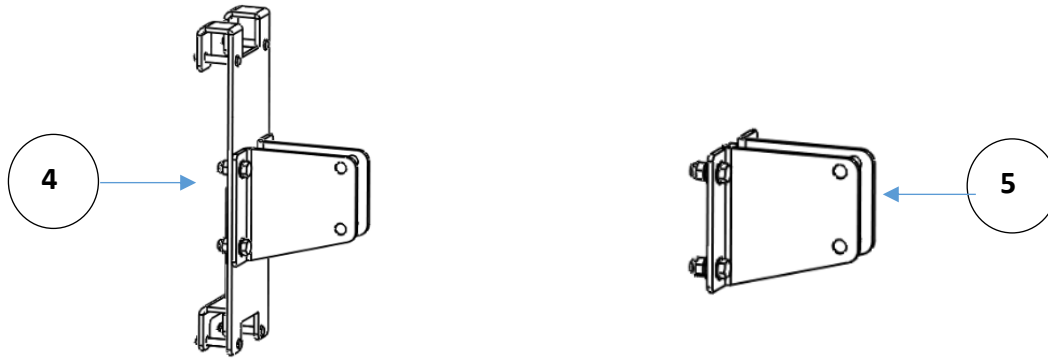
COMPLEMENTO ELEVACION CON MOTOR / LIFTING WITH HOIST

3.- CABEZAL CON POLEAS PARA CADENA / HEAD WITH PULLEYS FRO CHAIN



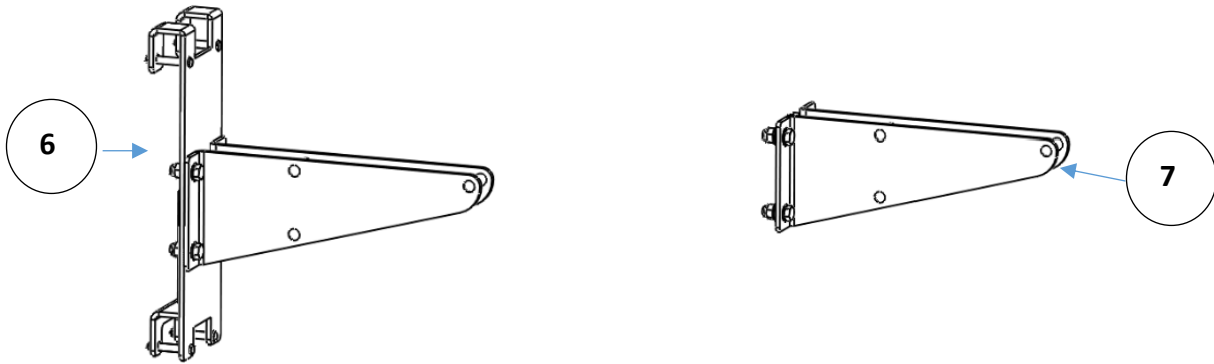
NUM.	GS 130 // GS 230	REF.	DETALLE / DETAIL	
			CANT./QTY	
3	GS30 DPM	T110DPM	4	Pasador acero roscado / threaded pin FK5R
			1	Conjunto soldadura / set assembly
		SETFPOCA02	2	Conjunto polea / pulley set
			4	Arandela / washer DIN125 M20
			2	Tuerca / nut DIN985 M20
			2	Tornillo / screw DIN931 M20X80
			2	Tornillo / screw DIN931 M20X80

4.- SOPORTE DE MOTOR / CHAIN HOIST SUPPORT



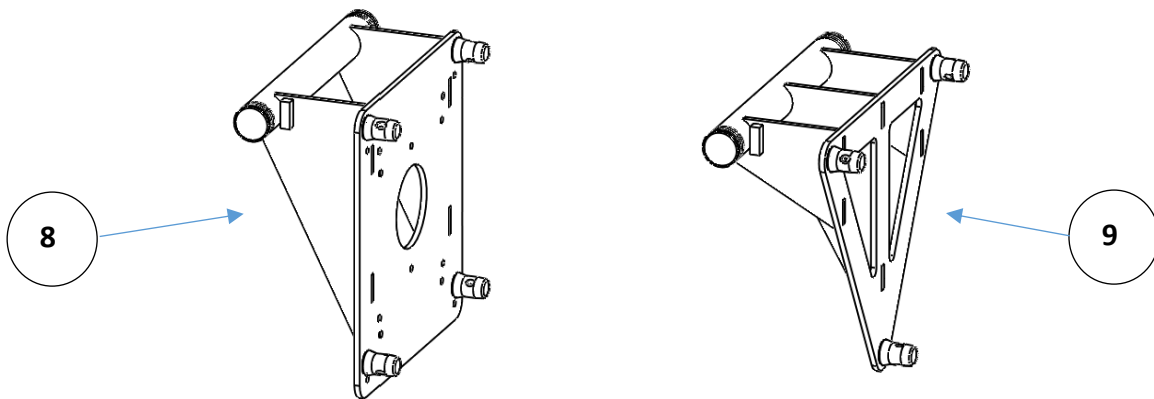
NUM.	GS 130 // GS 230	REF.	DETALLE / DETAIL	
			CANT./QTY	
4	GSA130 SM	T110SPM	4	Pasador R / Pin R 2MM
			1	Conjunto cartela corta / Set short platter
			1	Conjunto soldadura / set assembly
			4	Pasador cilíndrico largo / long threaded pin
			4	Tuerca / nut DIN985 M16
			8	Arandela / washer DIN125 M16
			4	Tornillo / screw DIN933 M16X45
5	GSA 230 SM	F70GSA23C	1	Conjunto cartela corta / Set short platter
			4	Tuerca / nut DIN985 M16
			8	Arandela / washer DIN125 M16
			4	Tornillo / screw DIN933 M16X45

5.- SOPORTE DE MOTOR Y LINE ARRAY / CHAIN HOIST AND LINE ARRAY SUPPORT



NUM.	GS 130 // GS 230	REF.	DETALLE / DETAIL	
			CANT./QTY	
6	GSA130 PA	T110SPMPA	4	Pasador R / Pin R 2MM
			1	Conjunto cartela largas / Set long platter
			1	Conjunto soldadura / set assembly
			4	Pasador cilíndrico largo / long threaded pin
			4	Tuerca / nut DIN985 M16
			8	Arandela / washer DIN125 M16
			4	Tornillo / screw DIN933 M16X45
7	GSA 230 PA	F70GSA23L	1	Pasador cilíndrico largo / long threaded pin
			4	Tuerca / nut DIN985 M16
			8	Arandela / washer DIN125 M16
			4	Tornillo / screw DIN933 M16X45

COMPLEMENTO ANCLAJE TRUSS / SUPPORT FOR TRUSS LIFTING



NUM.	GS 130 // GS 230	REF.	DETALLE / DETAIL	
			CANT./QTY	
8	GSA 130G ST	ATR30829E	4	Medio cono / Half cone SERIE E.
			1	Conjunto soldadura / set assembly
			2	Contera plast. / plastic cover D50mm int.45-48mm
			4	Tornillo / screw DIN933 M10X20
8	GSA 130F ST GSA 130P ST	F70ATR307 F70ATR309	4	Medio cono / Half cone SERIE F/P
			1	Conjunto soldadura / set assembly
			2	Contera plast. / plastic cover D50mm int.45-48mm
			4	Tornillo / screw DIN933 M10X20
9	GSA130 B30AT45	ATR30845	3	Medio cono / Half cone SERIE F/P
			1	Conjunto soldadura / set assembly
			2	Contera plast. / plastic cover D50mm int.45-48mm

FANTEK[®]
INDUSTRIAL, S.L.

Calle Traginers, 4 - Pol. Ind. L'Alter
46290 - Alcasser (Valencia) Spain

www.fantek.net • info@fantek.net