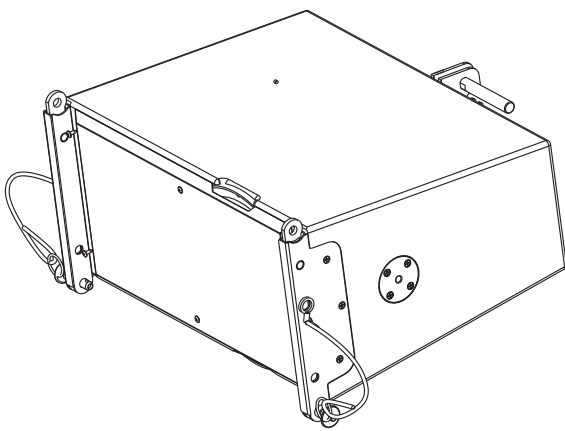


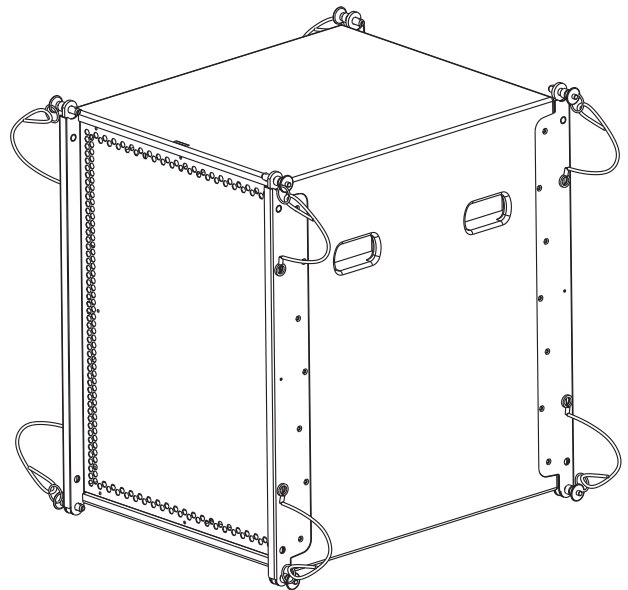
WORK^{PRO}® W



Line Array System Sistema Line Array



SL 101



SL 212B

User Manual / Manual de Uso



Ver. 12.08.01



SAFETY INSTRUCTIONS

PLEASE READ THIS MANUAL FIRST

Thank you for buying this product. Read this manual first as it will help you operate the system properly. Please keep this manual for future reference.

⚠ WARNING: *This product must be installed by professionals. When using hanging brackets or rigging other than those supplied with the product, please ensure they comply with the local safety codes.*

	CAUTION RISK OF ELECTRICAL SHOCK DO NOT OPEN	
<p>CAUTION: TO REDUCE THE RISK OF ELECTRIC SHOCK, DO NOT REMOVE COVER (OR BACK). NO USER-SERVICABLE PARTS INSIDE. REFER SERVICING TO QUALIFIED PERSONNEL.</p>		

	AVIS RISQUE DE CHOC ÉLECTRIQUE NE PAS OUVRIR	
<p>ATTENTION : POUR RÉDUIRE LE RISQUE DE DÉCHARGE ÉLECTRIQUE, NE RETIREZ PAS LE COUVERCLE (OU L'ARRIÈRE). IL NE SE TROUVE À L'INTÉRIEUR AUCUNE PIÈCE POUVANT ÊTRE RÉPARÉE PAR L'USAGER. S'ADRESSER À UN RÉPARATEUR COMPÉTENT.</p>		



The exclamation point within an equilateral triangle is intended to alert you to the presence of important operating and servicing instructions.

⚠ ATTENTION: *Don't refit the system or spare parts without being authorized as this will void the warranty.*

⚠ WARNING: *Don't place naked flames (such as candles) close to the equipment.*

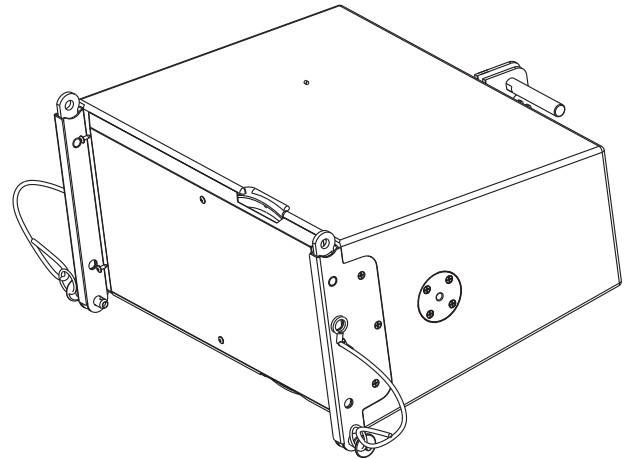
1. Read the instruction manual first before using this product.
2. Please keep this manual for future reference
3. Pay attention to all warnings.
4. Obey all operating instructions.
5. Do not expose this product to rain or moisture.
6. Clean this equipment with a dry cloth.
7. Do not block any ventilation openings. Install according to manufacturer's instructions .
8. Do not install this product near any heat source, such as a heater, burner, or any other equipment with heat radiation .
9. Only use spare parts supplied by the manufacturer.
10. Pay attention to the safety symbol on the outside of the cover.

SL 101

10"2-Way Full Range Speaker

Main Features

- SL 101 is a set of medium full range speakers in the ARION Array Series. It is composed of one 10" neodymium LF transducer and two 1.7" HF transducers, with built-in crossover.
- Dispersion 120° x 30° at 1 kHz
- Sensitivity 95 dB, Max SPL 118 dB.
- RMS Power 200W, Peak Power 800W.
- T shape cabinet structure, easy installation and uninstillation with lockpins, 5° adjustable cabinet angle range.
- 4x SL 101 and 1x SL 212B make up an excellent point source system.
- With the customized hanging wares, the system can be used both for hanging and be put on the ground.



Product Description

SL 101 is a set of medium full range speakers in the ARION Array Series. It is composed of 1 x 10" neodymium LF transducer and 2 x 1.7" HF Transducer, with built-in crossover. The LF transducer is made from 65mm voice coil. The HF frequency upper limit is set at 3kHz, with 95 dB sensitivity and 120 x 30 dispersion angle.

Advanced spraying technique is used in the T shape cabinet of SL 101. The adjustable angle range of the cabinet is 5°. Installation and uninstillation is easy with the lockpins. The dispersion angle of a single SL 101 is 120°x 30°. In application of multiple SL 101 the vertical dispersion is 90°x 10°; the transmission distance gets farther.

The LF transducer of SL 101 is made from 65 mm big power flat aluminum wire voice coil, whose frame is made from high intensity Kapton material. Thus the power endurance capacity is strengthened and the sensitivity of the transducer is heightened.

The RMS power of SL 101 is 200W, and the peak power is 800W
The sensitive of a single SL 101 is 95 dB.

The cabinet of SL 101 is made from 15 mm plywood. The wedge structure frees the cabinet of any nails. The surface is coated with high wear-resistant paints. The design of rigging methods is so reasonable that it can free the cabinet from outside force. The pulling resistance of the rigging accessories is 7 times higher than required. (45000N)

Thanks to the powder spraying techniques, the grille of SL 101 has high resistance. The inner side of the grille is padded with cotton to protect it from rain.

The HF transducer of SL 101 is made from 44 mm flat aluminum voice coil, titanium diaphragm. The sound performance is extraordinary.

SL 101 is mainly applied in meeting rooms, large multifunction hall, auditorium, churches and mobile performances.

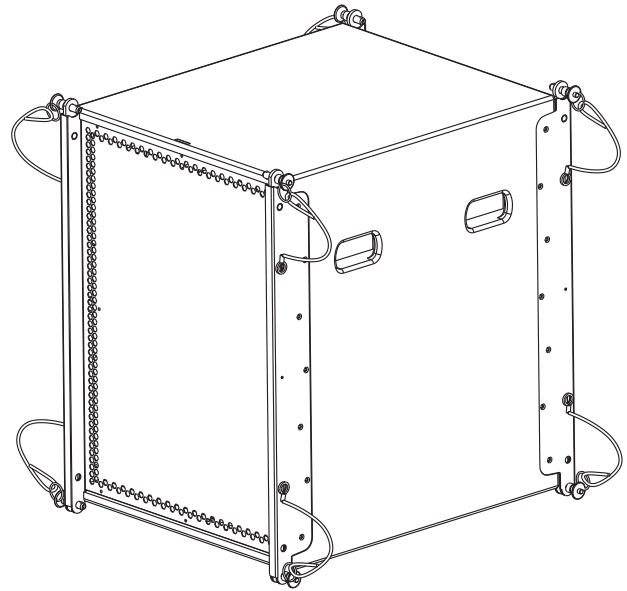
PRODUCT INTRODUCTION

SL 212B

Double 12" LF Speaker

Main Features

- Double 12" LF drivers inverted low frequency speaker.
- Frequency Response 45 Hz 300 Hz (-3dB).
- Sensitivity 92 dB, Max Sound Level 122 dB.
- RMS Power 900W, Peak Power 1800W
- The cabinet adopts new paints and advanced spraying techniques which greatly enhance the surface resistance.
- Special designed connection accessories and hang to combinethe application of SL 101 and SL 212B. easy assembling.
- The phase reversal cabinet design greatly reduce the disturbance to low frequencies and thus enhance the sound quality.



Product Description

SL 212B is a low frequency speaker with brand new shape and structure design as well as advanced paint spraying techniques. It is combined of two 12" LF speakers. The 100mm flat aluminum and TIL material bracket enable full heat radiation. The RMS of the speaker can reach 900W and short term peak power reach 1800W.

The design of parallel magnetic circuit can reduce the odd harmonic in the LF speaker to the fullest extent.

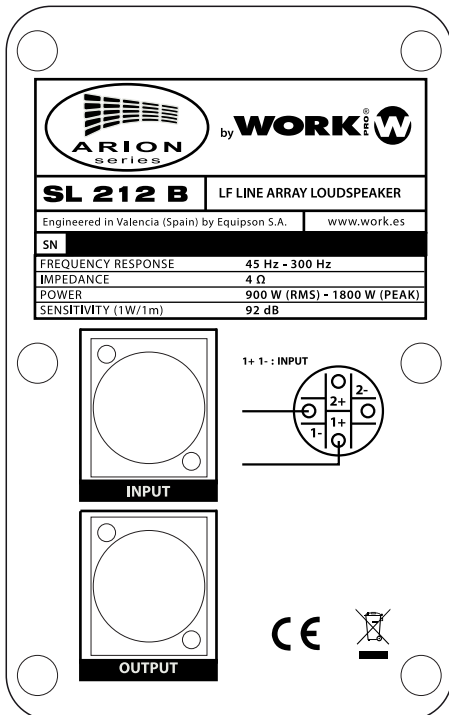
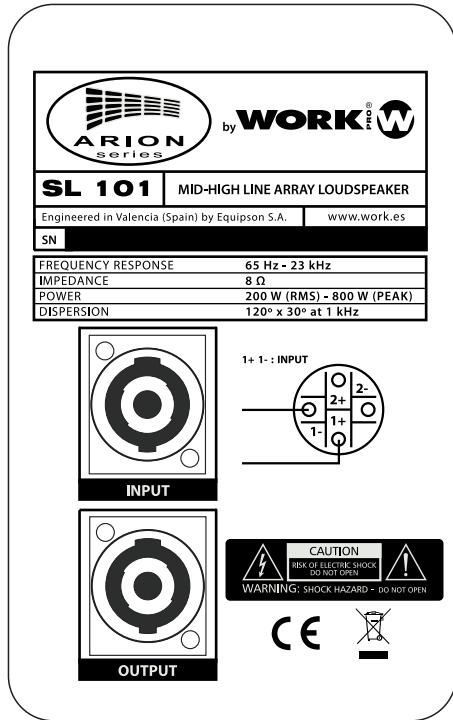
The cabinet of SL 212B is made of 18 mm thick plywood with stretching resistance up to 4500N. The wedge structure frees the cabinet from any nails. The paint on the surface has high resistance to abrasion. The inverted bass design which provides best sound quality is used in SL 212B. Also the phase reversal tube is improved to reduce the wind speed. Thus sound quality is improved by reducing the disturbance to the low frequencies.

Thanks to the powder spraying techniques, the grille of SL 212B has high resistance. The inner side of the grille is padded with cotton to protect it from rain.

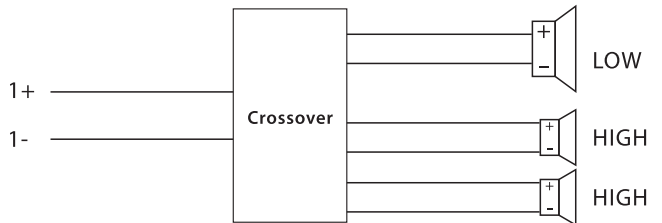
SL 212B is mainly applied in meeting rooms, large multifunction hall, auditorium, churches and mobile performances.

Two NL4 connectors are available for amplifier connections. Paralleled connector is very convenient for another speaker connection.

Rear panel

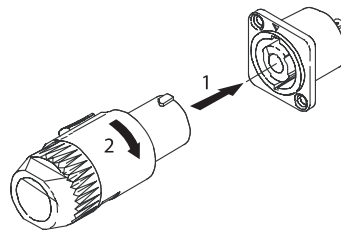


1+ 1- INPUT

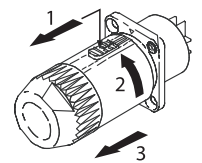


NL4 Wiring Connection

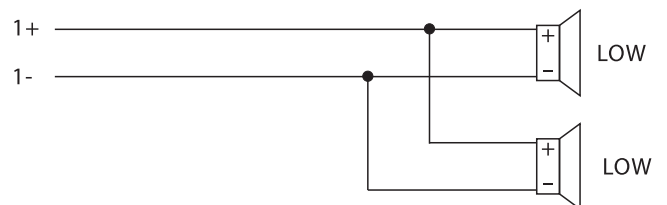
1. Connect



2. Disconnect



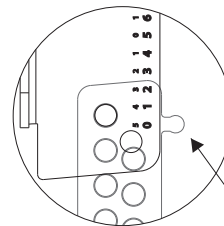
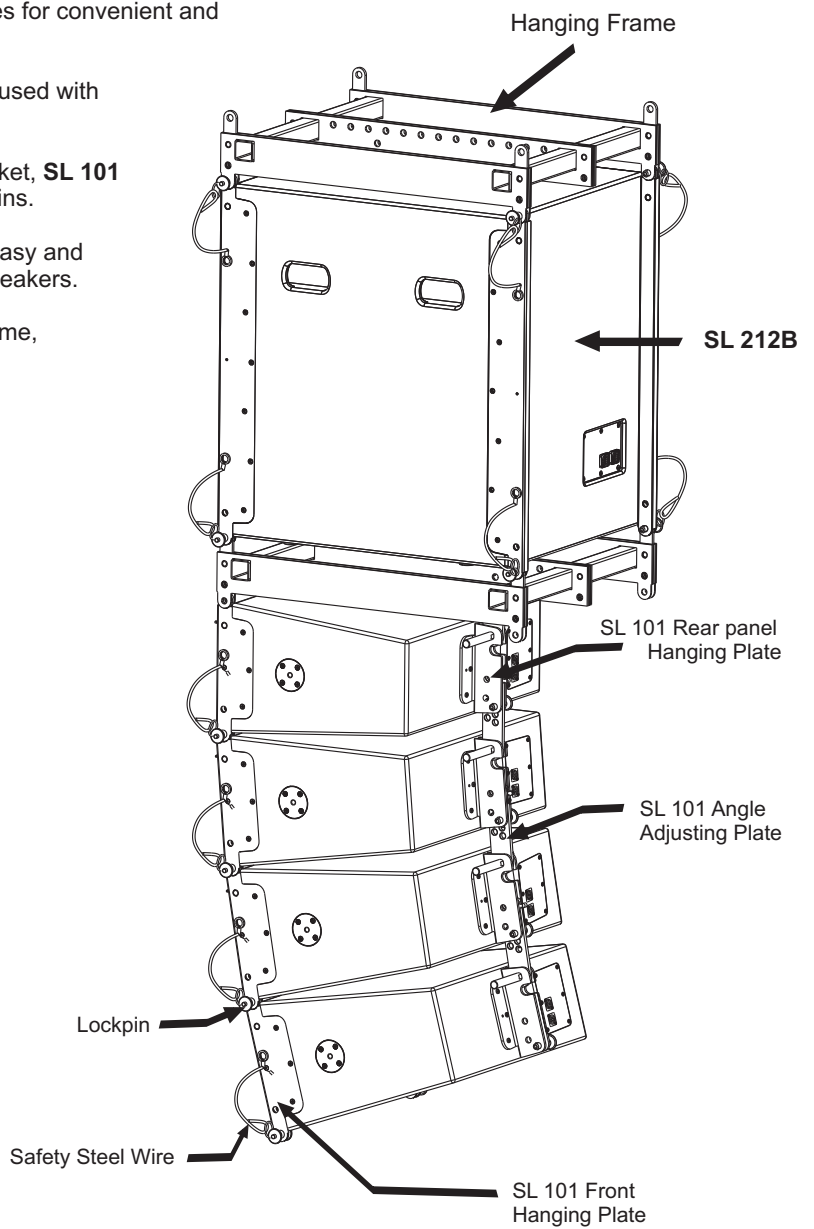
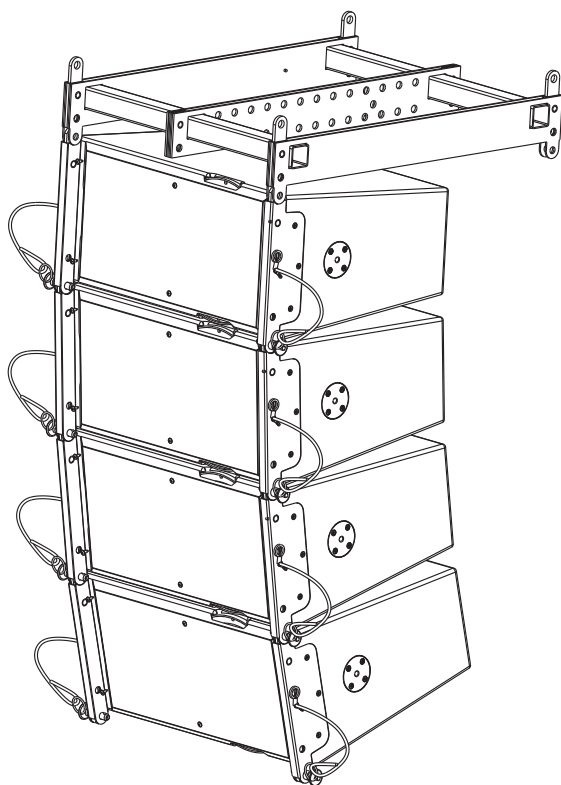
1+ 1- INPUT



INSTALLATION

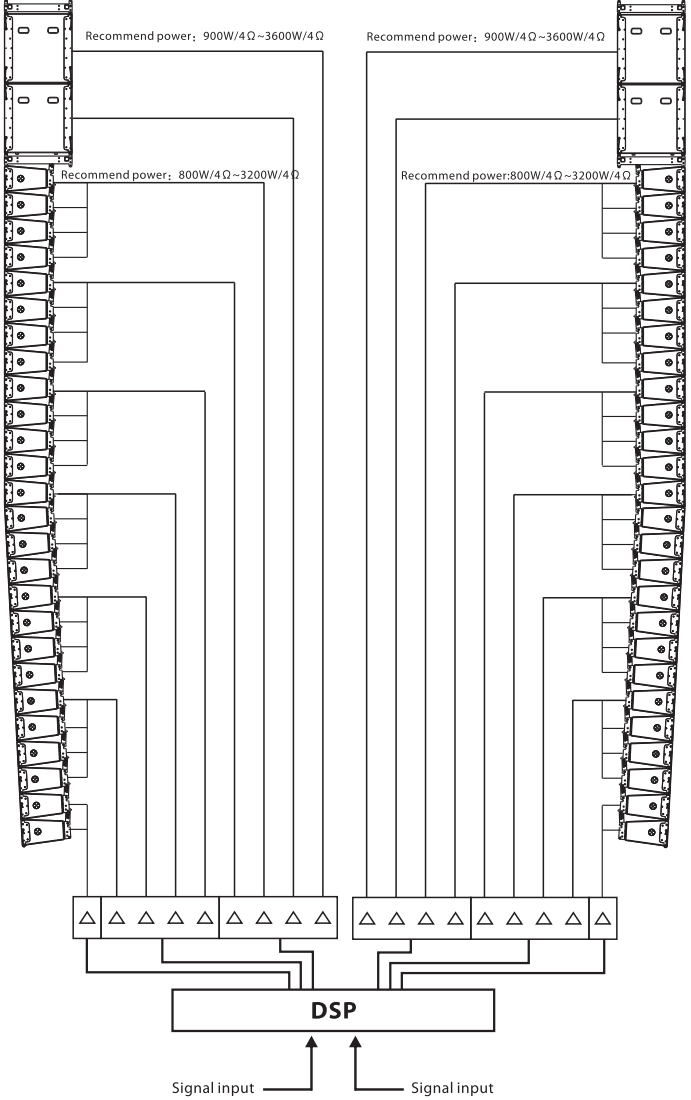
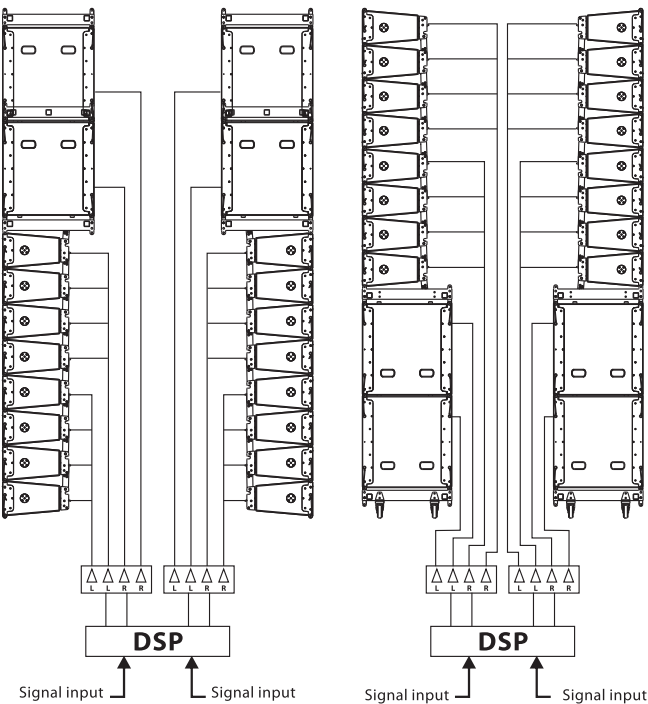
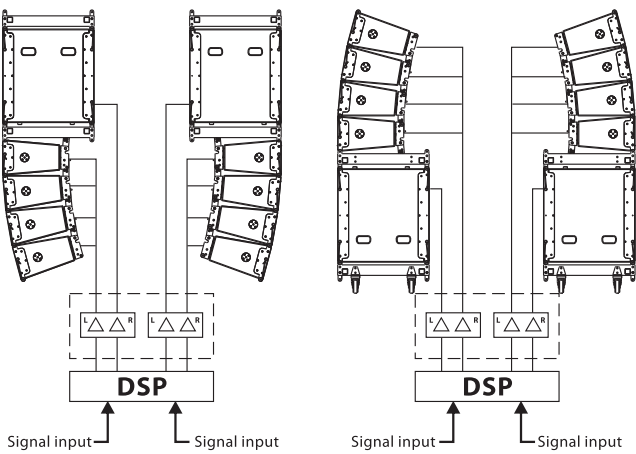
Installation Guidance

- (1) **SL 101** & **SL 212B** have customized hanging wares for convenient and easy hanging and installation.
- (2) **SL 101** can be used individually, and can also be used with **SL 212B** to form a line array system.
- (3) The hanging wares include **SL 212B** hanging bracket, **SL 101** cabinet front and rear hanging ware and the lockpins.
- (4) The rear hanging ware is fixed on the cabinet for easy and fast field vertical angle adjustment between the speakers.
- (5) The hanging frame of **SL 212B** is welding steel frame, which can hang multiple **SL 101**.

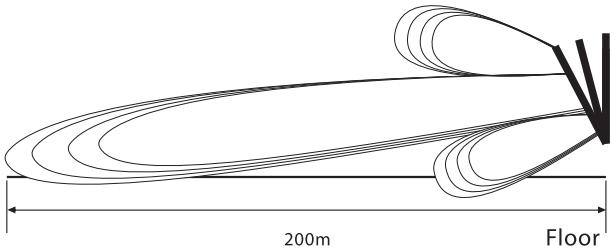


Warning: Make sure the mounting accessories safety factor not less than 5:1 or meet the local standard during installation.

The number rear hanging plate indicates the current angle. E.g. "1" means that the angle between 2 **SL 101** is 1.



Coverage features of Line Array System



Warning: Make sure the mounting accessories safety factor not less than 5:1 or meet the local standard during installation.

TECHNICAL SPECIFICATIONS

SL 101 Specifications

Product:	Passive Paint wooden Full Range Speaker
HF Driver:	2 x T44 HF Compression driver
LF Driver:	1 x 10" LF Driver
Frequency Response(-3db) ¹ :	65 Hz - 23 kHz
Frequency Response(-10db):	45 Hz - 20 kHz
Sensitivity(1w@1m) ² :	95 dB
Maximum. Spl(1m) ³ :	118 dB/ 124 dB (PEAK)
Power:	200W (RMS) ⁴ 400W (MUSIC) 800W (PEAK)
Dispersion (H×V) :	120° x 30°
Rated Impedance:	8 ohm
Crossover point:	3 kHz
Cabinet:	Trapez. cabinet, 15 mm Plywood
Installation:	Specialized hardware
Paint:	Black Polyurethane (cabinet) Black powder coated grille
Connector:	NL4 x 2
Dimension(WXHXD):	538.5 x 262 x 434.5 mm (21.2 x 10.3 x 17.1 in)
Packing Dimension(WXHXD):	630 x 595 x 380 mm (24.8 x 23.4 x 15 in)
Net Weight:	17 kg (37.4 lb)
Gross Weight:	18.5 kg (40.7 lb)
Optional Accessories:	Flight frame

SL 212B Specifications

Product:	Passive Paint Wooden Full Range Speaker
LF Driver:	2× 12" LF Drivers
Frequency Response(-3db) ¹ :	45Hz-300Hz
Frequency Response(-10db):	35Hz-600Hz
Sensitivity(1w@1m) ² :	92dB
Maximum. Spl(1m) ³ :	122dB/128dB(PEAK)
Power:	900W (RMS) ⁴ 1800W (PEAK)
Rated Impedance:	4 ohms
Cabinet:	Wedge Cabinet, 18mm Plywood
Installation:	Special rigging brackets and connection accessories
Carry:	4× Wooden Handles
Paint:	Polyurethane-based painting. Steel grille is coated by dots to provide strong ultra-Weatherability.
Connector:	NL4×2
Dimension(WXDXH):	540×680×713mm (21.3×26.8×28.1in)
Packing Dimension(WXDXH):	784×670×853mm (30.9×26.4×33.6in)
Net Weight:	50kg(110 lb)
Gross Weight:	55kg(121 lb)
Optional Accessories:	Flight Frame

Speaker Testing Method

1. Frequency Response

Use pink noise to test the speaker in the anechoic chamber, adjust the level to make the speaker work at its rated impedance and set the output power at 1W, then test the frequency response 1m away from the speaker.

2. Sensitivity

Use full range Pink noise which has been modified using an EQ curve to test the speaker in the anechoic chamber, increasing the signal to make the speaker work at its rated impedance and set the power output at 1W, then test the sensitivity 1m away from the speaker.

3. MAX.SPL

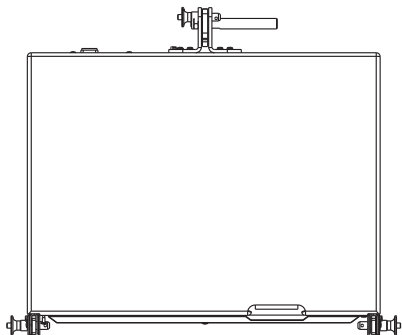
Use full range Pink noise which has been modified using an EQ curve to test the speaker in the anechoic chamber, increase the signal to make the speaker work at its maximum power output level, then test the SPL 1m away from the speaker.

4. Rated Power

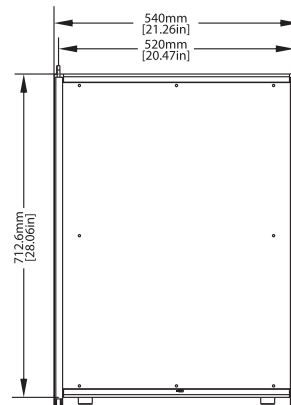
Use pink noise to the IEC#268-5 standard to test the speaker, increase the signal for a continuous period of 100 hours, the rated Power is the power when the speaker will show no visible or measurable damage.

Dimensions

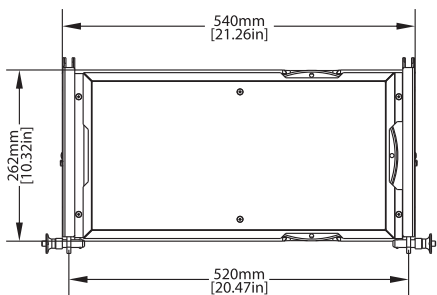
Top view



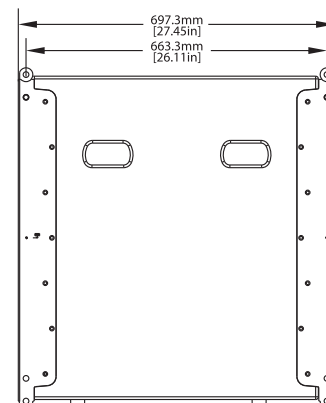
Front view



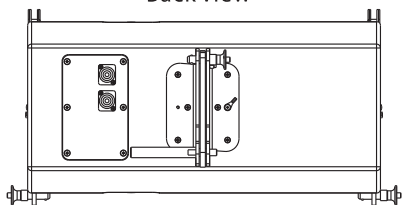
Front view



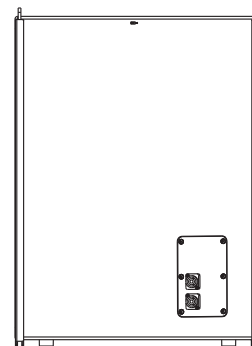
Side view



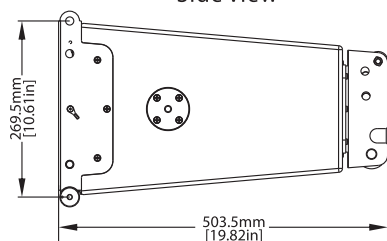
Back view



Back view



Side view







INSTRUCCIONES DE SEGURIDAD

POR FAVOR, LEA ESTE MANUAL

Gracias por adquirir este producto. Lea el manual que le ayudará a operar el sistema adecuadamente. Por favor, conserve este manual para futuras referencias.

⚠ AVISO: Este producto debe ser instalado por profesionales. Cuando use un sistema de suspensión o rigging distintos de los suministrados con el producto, asegúrese de que cumplen las normativas de seguridad locales.

	CAUTION RISK OF ELECTRICAL SHOCK DO NOT OPEN	
CAUTION: TO REDUCE THE RISK OF ELECTRIC SHOCK, DO NOT REMOVE COVER (OR BACK). NO USER-SERVICABLE PARTS INSIDE. REFER SERVICING TO QUALIFIED PERSONNEL.		

	AVIS RISQUE DE CHOC ÉLECTRIQUE NE PAS OUVRIR	
ATTENTION : POUR RÉDUIRE LE RISQUE DE DÉCHARGE ÉLECTRIQUE, NE RETIREZ PAS LE COUVERCLE (OU L'ARRIÈRE). IL NE SE TROUVE À L'INTÉRIEUR AUCUNE PIÈCE POUVANT ÊTRE RÉPARÉE PAR L'USAGER. S'ADRESSER À UN RÉPARATEUR COMPÉTENT.		

⚠ El punto de exclamación dentro de un triángulo equilátero se utiliza para alertarle de la presencia de unas instrucciones importantes de uso o mantenimiento.

⚠ ATENCION: No desmonte el sistema o añada repuestos sin estar autorizado, la garantía podría ser anulada.

⚠ ATENCION: No sitúe elementos que produzcan llama, como velas, cerca del equipo.

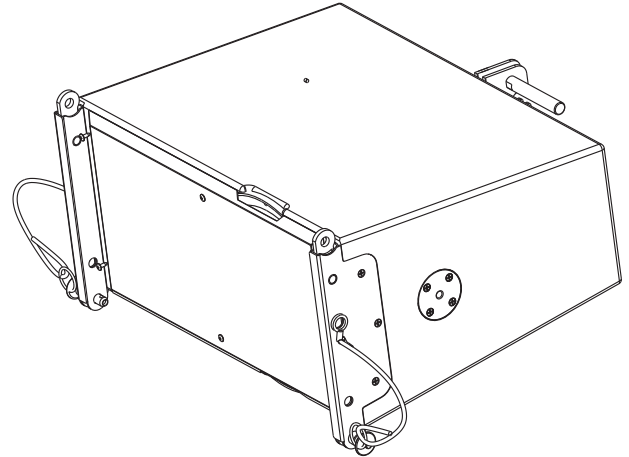
1. Lea este manual de instrucciones antes de usar el producto.
2. Conserve el manual para futuras referencias.
3. Preste atención a todos los avisos.
4. Siga todas las instrucciones de funcionamiento
5. No exponga este producto a la lluvia o la humedad.
6. Limpie el equipo con un paño seco.
7. No bloquee ninguna salida de ventilación. Instale el producto de acuerdo a las instrucciones de fabricante.
8. No instale el producto cerca de ninguna fuente de calor como, calefactores, quemadores, u otros equipos que radien calor.
9. Use únicamente repuestos suministrados por el fabricante.
10. Preste atención a los símbolos de seguridad

SL 101

Caja acústica full range de 2 vías con altavoz de 10"

Características principales

- SL 101 es una caja acústica para el rango de medios dentro de la serie Array de ARION. Está compuesto por un altavoz LF de neodimio de 10" y de dos transductores HF de 1.7" y crossover incorporado.
- Dispersión 120° x 30° a 1 kHz
- Sensibilidad 95 dB, Max. SPL 118 dB
- Potencia RMS 200W, Potencia Peak 800WS
- Estructura del recinto en forma de T, instalación/desinstalación fácil gracias a pasadores de bloqueo. Rango ajustable de hasta 5°.
- 4x SL 101 y 1X SL 212B constituyen un excelente sistema acústico.
- Con el marco de volado, el sistema puede ser utilizado tanto volado como colocado sobre el suelo.



Descripción del Producto

SL 101 es una caja acústica para el rango de medios dentro de la serie Array de ARION. Está compuesto por un altavoz LF de neodimio de 10" y de dos transductores HF de 1.7" y crossover incorporado. El elemento LF está fabricado con bobina de 65 mm. El límite superior de frecuencia HF está configurado en 3 kHz, con una sensibilidad de 95 dB y un ángulo de dispersión de 120° x 30°.

El rango ajustable del ángulo es de 5°. La instalación/desinstalación es muy sencilla gracias a sus pasadores de seguridad. El ángulo de dispersión de un elemento individual es de 120°x30°. En aplicaciones múltiples, la dispersión pasa a ser de 90° x 10°, incrementando la transmisión.

El transductor LF de SL 101 está fabricado con bobina de aluminio de 65 mm y el marco fabricado en material Kapton de alta intensidad. De esta manera, la capacidad de soportar la potencia fuerza y sensibilidad del transductor son elevadas.

La potencia RMS del SL 101 es de 200W con una potencia peak de 800W. La sensibilidad de un elementos individual de SL 101 es de 95 dB.

El recinto del SL 101 está fabricado en madera de contrachapado de 15 mm. La estructura permite que no se use ningún clavo en su construcción. La superficie está cubierta por una capa de pintura de alta resistencia al agua. La resistencia del sistema rigging es 7 veces mayor que la requerida (4500N).

Gracias a las técnicas de pintura al polvo, la rejilla de SL 101 tiene gran resistencia. La parte interna de la rejilla tiene un recubrimiento de algodón para protegerlo de la lluvia.

El transductor HF está fabricado con bobina de aluminio de 44 mm y diafragma de titanio.

SL 101 se puede usar principalmente para salas de conferencias, grandes salas multifunción, auditorios, iglesias o espectáculos móviles.

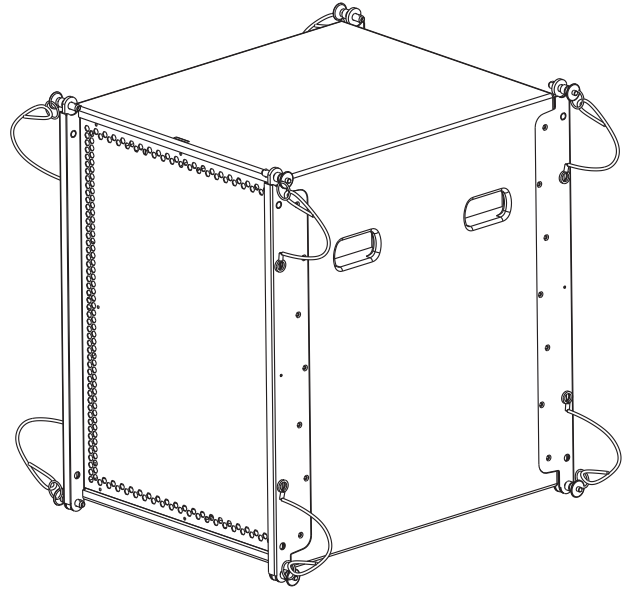
INTRODUCCION AL PRODUCTO

SL 212B

Caja acústica con doble LF de 12"

Características principales

- Caja acústica para baja frecuencia con doble LF de 12" invertidos.
- Respuesta en frecuencia 45 Hz a 300 Hz (-3 dB).
- Potencia RMS 900W, Potencia Peak 1800WS
- El recinto incorpora nuevas técnicas de pintado lo que aumenta el grado de resistencia de la superficie.
- Accesorios de conexión especialmente diseñados y puntos de rigging para combinar el uso de SL 101 y SL 212B. Fácil montaje.
- El diseño de inversión de fase de la caja acústica reduce la perturbación a bajas frecuencias y aumentando la calidad sonora.



Descripción del Producto

SL 212B es una caja acústica de baja frecuencia con un nuevo diseño de estructura y que adopta avanzadas técnicas de pintado. Combina dos altavoces de 12". La placa de aluminio de 100 mm y el material TIL de los brazos, permiten una total radiación del calor. La potencia RMS de la caja acústica es de 900W, logrando un pico para periodos cortos de tiempo de 1800W.

El diseño del círculo paralelo magnético permite reducir los armónicos en el altavoz LF.

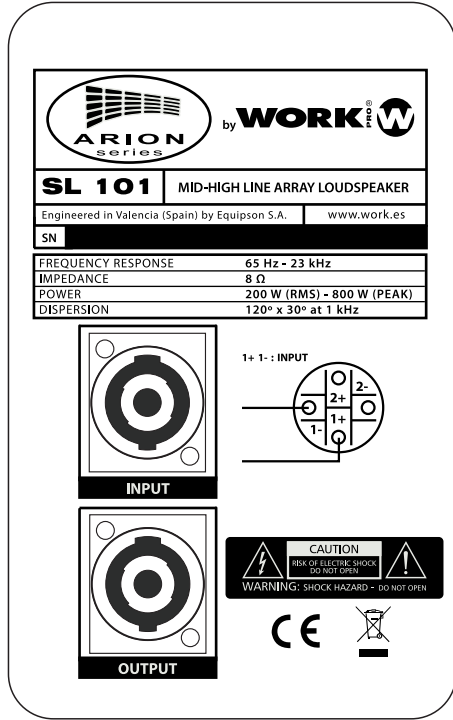
El recinto acústico de SL 212B está fabricado en madera de contrachapado de 18 mm con una resistencia superior a los 4500N. La propia estructura no incorpora ningún clavo para su ensamblaje. La pintura tiene una alta resistencia a la abrasión. El diseño con los altavoces invertidos proporciona una mejor calidad sonora en el SL 212B. Además la inversión de fase permite reducir la velocidad del aire en el interior. De esta forma la calidad sonora aumenta al reducirse la perturbación a bajas frecuencias.

Gracias a las técnicas de pintado al polvo, la rejilla de SL 212B tiene gran resistencia. El lado interno de la rejilla está forrado con algodón para protegerlo de la lluvia.

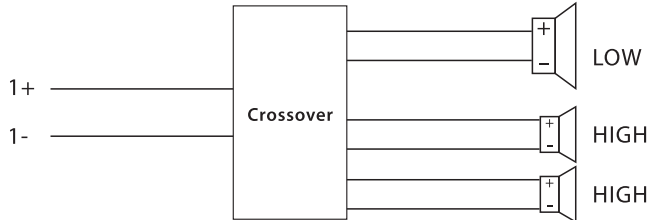
SL 212B se puede usar principalmente para salas de conferencias, grandes salas multifunción, auditorios, iglesias o espectáculos móviles.

Dos conectores NL4 están disponibles para la conexión a un amplificador. Los conectores en paralelo son muy adecuados para conectar otras cajas acústicas.

Panel Trasero

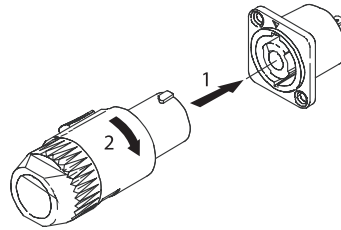


1+ 1- INPUT

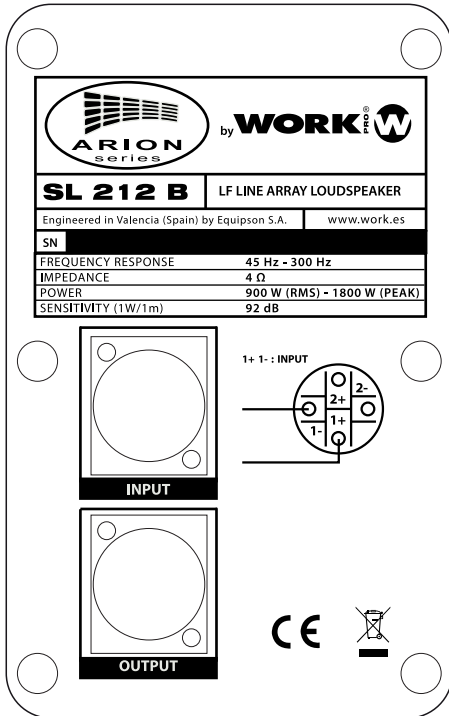
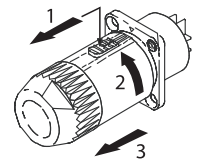


**Panel Trasero
Conexión y cableado del conector NL4**

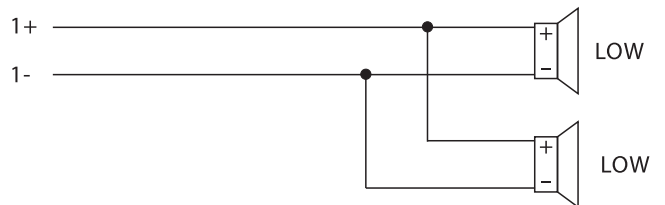
1. Conectar



2. Desconectar



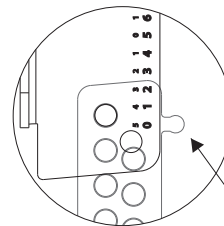
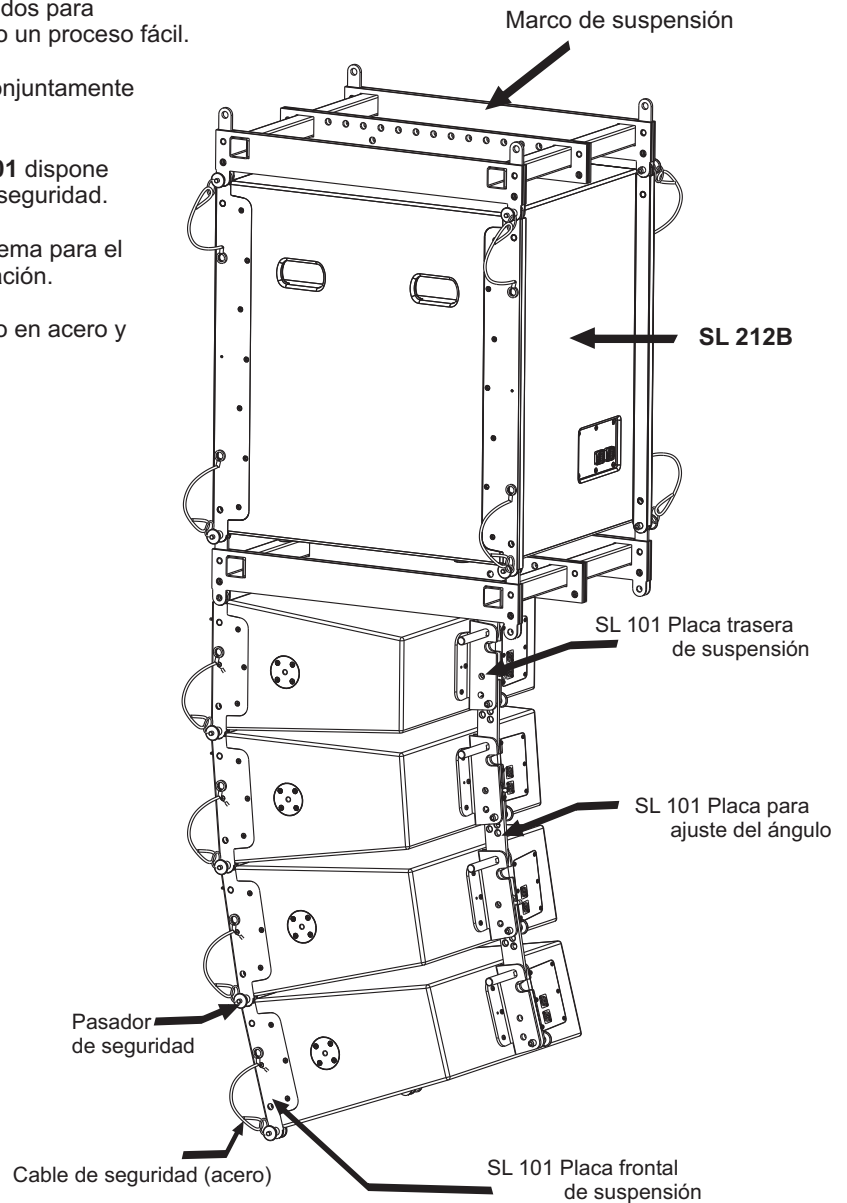
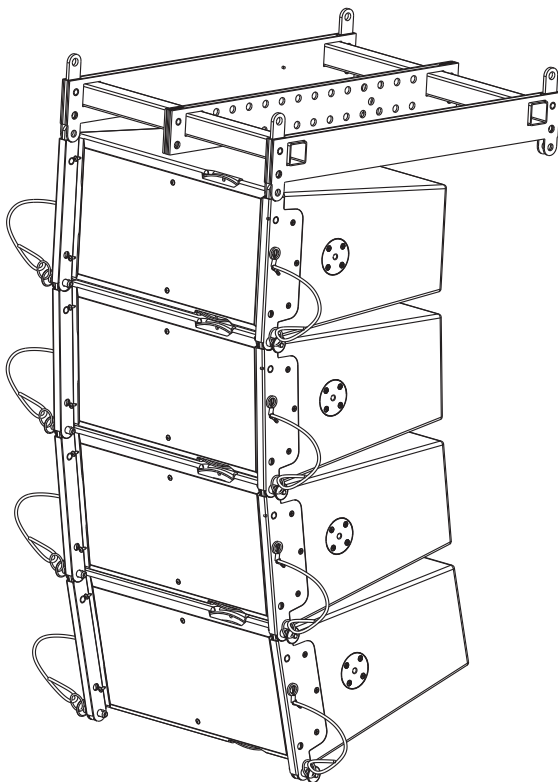
1+ 1- INPUT



INSTALACION

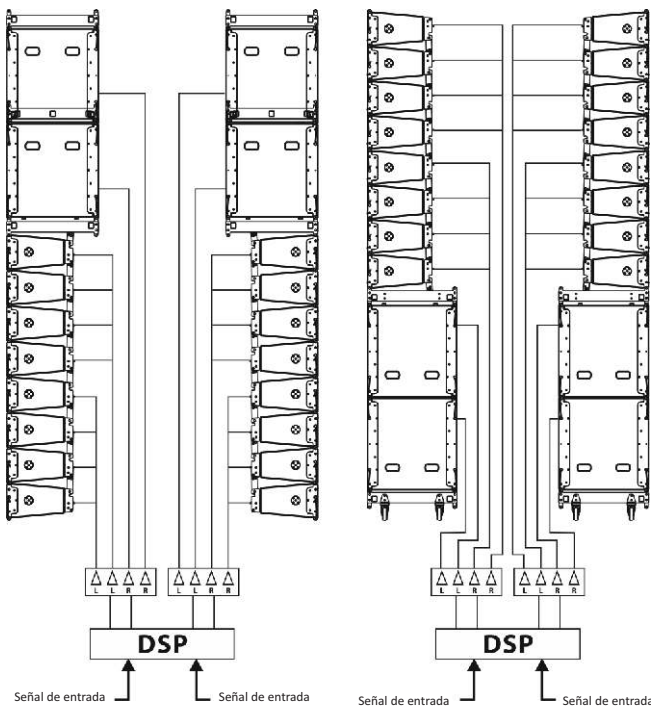
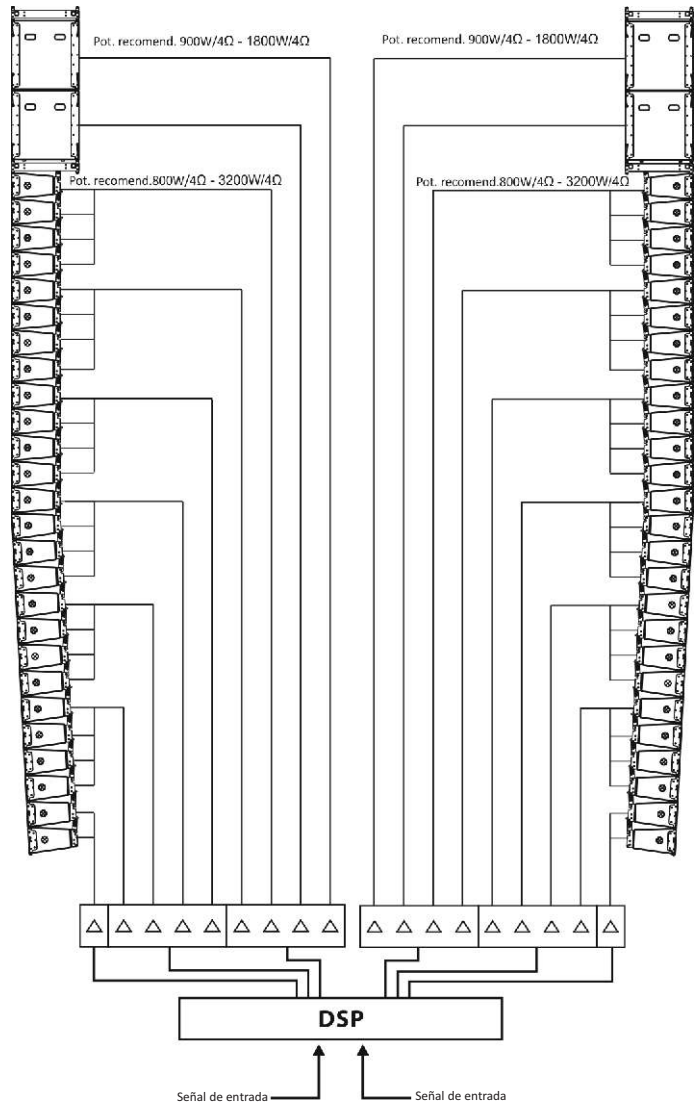
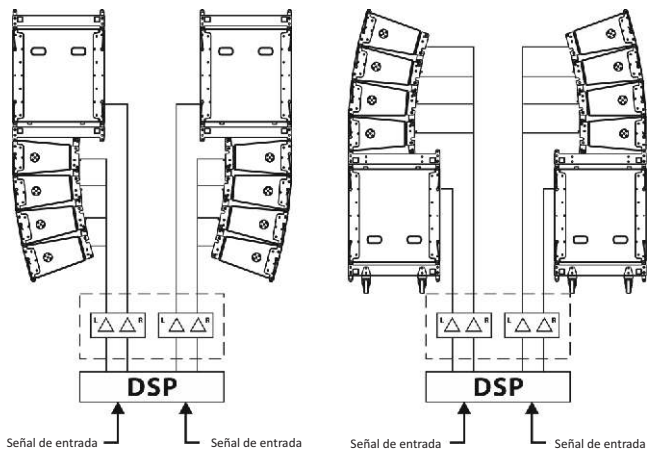
Guía de Instalación

- (1) **SL 101** y **SL 212B** disponen de elementos preparados para suspender e instalar ambos dispositivos resultando un proceso fácil.
- (2) **SL 101** puede ser usado de manera individual o conjuntamente con **SL 212B** formando un sistema Line Array.
- (3) **SL 212B** incluye elementos de suspensión, **SL 101** dispone de elementos frontales y traseros y pasadores de seguridad.
- (4) El sistema de suspensión trasero incorpora un sistema para el ajuste vertical de la caja acústica de fácil configuración.
- (5) El marco de suspensión de **SL 212B** está fabricado en acero y permite colgar varios **SL 101**.

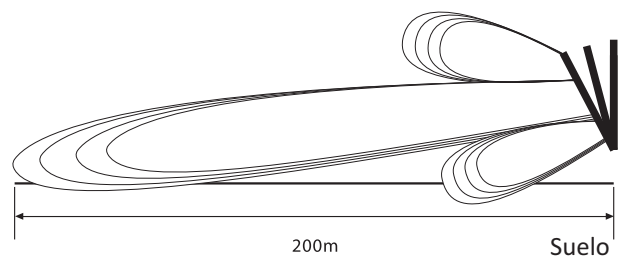


Atención: Asegúrese que el accesorio de montaje tiene un factor de seguridad no inferior a 5:1 o consulte las normas locales durante la instalación.

El número en la placa trasera indica el ángulo actual. P.E. "1" significa que el ángulo entre dos **SL 101** es de 1º.



Cobertura del sistema Line Array



⚠ Atención: Asegúrese que el accesorio de montaje tiene un factor de seguridad no inferior a 5:1. Consulte las normas locales de seguridad durante el montaje.

ESPECIFICACIONES TECNICAS

SL 101 Especificaciones

Producto:	Caja acústica pasiva todo rango fabricada en madera
Driver HF:	2 x T44 HF Driver de compresión
Driver LF:	1 x 10" LF Driver
Resp. en frecuencia (-3dB) ¹	65 Hz - 23 kHz
Resp. en frecuencia (-10dB)	45 Hz - 20 kHz
Sensibilidad (1w@1m) ²	95 dB
Max. SPL (1m) ³	118 dB/ 124 dB (PEAK)
Potencia:	200W (RMS) ⁴ 400W (MUSIC) 800W (PEAK)
Dispersión (H x V) :	120° x 30°
Impedancia Nominal:	8 ohm
Punto de Crossover:	3 kHz
Recinto:	Trapezoidal, contrachapado 15 mm
Instalación:	Sistema incorporado
Pintura:	Poliuretano Negro (recinto) Pintura negra la polvo (rejilla)
Conectores:	NL4 x 2
Dimensiones: (AnxAlxPr):	538.5 x 262 x 434.5 mm (21.2 x 10.3 x 17.1 in)
Dimens. embal. (AnxAlxPr):	630 x 595 x 380 mm (24.8 x 23.4 x 15 in)
Peso Neto:	17 kg (37.4 lb)
Peso Bruto:	18.5 kg (40.7 lb)
Accesorio opcional:	Marco para el volado

SL 212B Specifications

Producto:	Caja acústica pasiva todo rango fabricada en madera
Driver LF:	Drivers LF 2x 12"
Resp. en frecuencia (-3dB) ¹	45Hz-300Hz
Resp. en frecuencia (-10dB)	35Hz-600Hz
Sensibilidad (1w@1m) ²	92dB
Max. SPL (1m) ³	122dB/128dB(PEAK)
Potencia:	900W (RMS) ⁴ 1800W (PEAK)
Impedancia Nominal:	4 ohms
Recinto:	En cuña. Contrachapado de 18 mm
Instalación:	Sistemas de volado y accesorios de conexión
Transporte:	4x Asas embutidas
Pintura:	Poliuretano Negro (recinto) Pintura negra la polvo (rejilla)
Connector:	NL4x2
Dimensiones: (AnxAlxPr):	540x680x713mm (21.3x26.8x28.1in)
Dimens. embal. (AnxAlxPr):	784x670x853mm (30.9x26.4x33.6in)
Peso Neto:	50kg(110 lb)
Peso Bruto:	55kg(121 lb)
Accesorio opcional:	Marco para el volado

Método de Testeo de Altavoces

1. Respuesta en frecuencia

Se usa ruido rosa para testear el altavoz en una cámara anecoica se ajusta el nivel para hacer que la caja acústica trabaje con su impedancia nominal y se configura la potencia de salida a 1W, entonces se comprueba la respuesta en frecuencia a 1m de distancia de la caja acústica.

2. Sensibilidad

Se usa ruido rosa el cual ha sido modificado usando una curva de EQ para testear la caja acústica en una cámara anecoica, incrementando la señal para hacer que la caja acústica trabaje a la impedancia nominal y se configura la potencia de salida a 1W, entonces se comprueba la respuesta en frecuencia a 1m de distancia de la caja acústica.

3. Max. SPL

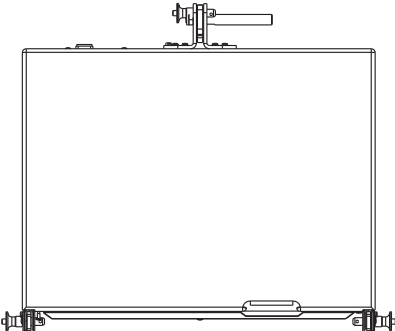
Se usa ruido rosa todo rango que ha sido modificado usando un curva de EQ para comprobar la caja acústica en una cámara anecoica, se incrementa la señal para hacer que la caja acústica trabaje a la máxima potencia de salida, entonces se comprueba el SPL a 1m de distancia de la caja acústica.

4. Potencia Nominal

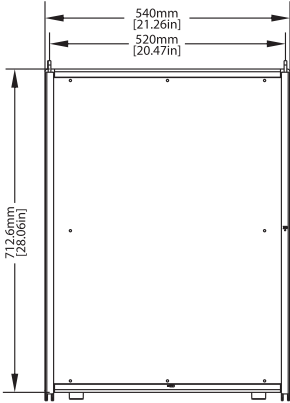
Se usa ruido rosa de acuerdo a la norma IEC #268-5 para testear la caja acústica, se incrementa la señal para un periodo continuado de 100 horas, la potencia nominal es la potencia que obtiene el altavoz sin mostrar ningún daño medible.

Dimensiones

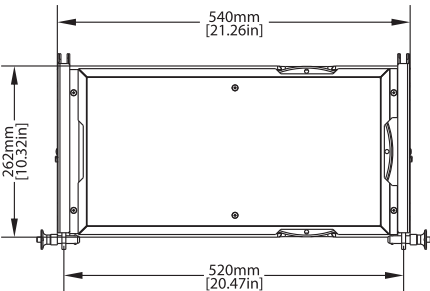
Vista Superior



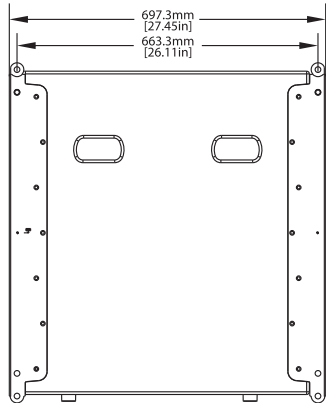
Vista Frontal



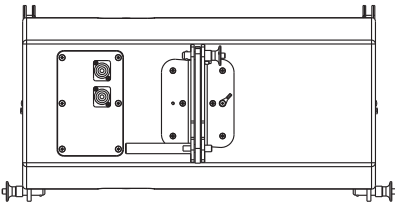
Vista Frontal



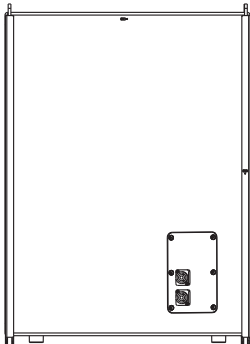
Vista Lateral



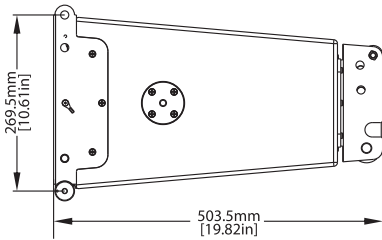
Vista Trasera



Vista Trasera



Vista Lateral





EQUIPSON, S.A.

Avda. El Saler, 14 - Pol. Ind. L'Alteró, 46460 - Silla (Valencia) Spain

Tel. +34 96 121 63 01 Fax + 34 96 120 02 42

www.work.es support@work.es