



PA 200

User Manual /Manual de Uso

SAFETY RELATED SYMBOLS

WARNING:

TO REDUCE THE RISK OF FIRE OR ELECTRIC SHOCK, DO NOT EXPOSE TO RAIN OR HUMIDITY. DO NOT REMOVE COVER. THIS PRODUCT IS NOT INTENDED FOR USE OTHER THAN STATED.

**GRAPHICAL SYMBOLS EXPLANATION**

This symbol, wherever used, alerts you to the presence of un-insulated and dangerous voltages within the product enclosure. These are voltages that may be sufficient to constitute the risk of electric shock.



This symbol, wherever used, alerts you to important operating and maintenance instructions. Please read.



Protective Ground Terminal



AC mains (Alternating Current)



Hazardous Live Terminal

ON: Denotes the product is turned on.

OFF: Denotes the product is turned off.

WARNING

Describes precautions that should be observed to prevent the possibility of death or injury to the user.

CAUTION

Describes precautions that should be observed to prevent damage to the product.

WARNING**Power Supply**

Ensure that the mains source voltage (AC outlet) matches the voltage rating of the product. Failure to do so could result in damage to the product and possibly the user.

Unplug the product before electrical storms occur and when unused for long periods of time to reduce the risk of electric shock or fire.

External Connection

Always use proper ready-made insulated mains cabling (power cord). Failure to do so could result in shock or fire. If in doubt, seek advice from a registered electrician.

Do not Remove Any Cover

Within the product are areas where high voltages may be present. To reduce the risk of electric shock do not remove any covers unless the AC mains power cord is removed.

Covers should be removed by qualified service personnel only.

No user serviceable parts inside.

Fuse

To prevent fire and damage to the product, use only the recommended fuse type as indicated in this manual. Do not short-circuit the fuse holder. Before replacing fuse, make sure that the product is OFF and disconnected from the AC outlet.

Protective Ground

Before turning the product ON, make sure that it is connected to Ground. This is to prevent the risk of electric shock.

Never cut internal or external Ground wires. Likewise, never remove Ground wiring from the Protective Ground Terminal.

Operating Conditions

Always install in accordance with the manufacturer's instructions.

To avoid the risk of electric shock and damage, do not subject the product to any liquid/rain or moisture. Do not use this product when in close proximity to water.

Do not install this product near any direct heat source. Do not block areas of ventilation.

INSTALLATION NOTES

At all times, the amplifier has to be operated under appropriate conditions. This includes that the operation location provides sufficient ventilation and the device is not exposed to direct sunlight or direct radiation or reflection from any heat source. Installing the loudspeaker systems choose a location that is not affected by extreme and / or constant vibration or other mechanical oscillation. Also make sure that the speakers are installed at locations that are free from dust and / or moisture.

CAUTION

Do not take the risk of electro-shock or shock hazard. To reduce the risk of electro-shock, all connections have to be accomplished before it is permissible to connect the amplifier to the main supply, Before connecting the appliance to the mains supply, once again make certain that all connections are carried out correctly and that no short-circuits exist. The overall sound reinforcement installation has to be in accordance to the laws, regulations, standards, and guidelines that are relevant and applicable in the country where the equipment is going to be operated.

AC POWER SUPPLY CAUTION

Before using the amplifier for the first time, make sure that the appliance's voltage is in accordance to your mains supply. Connect the amplifier only to grounded mains outlets. Connecting the amplifier to the mains supply has to be accomplished by inserting the supplied mains cord into the corresponding socket and afterward plugging it into a mains outlet.

DESCRIPTION

PA 200 is an installed sound amplifier that can operate with low impedance or 70/100V line loudspeakers. The operating mode is selected through a switch in the rear side and a dipswitch block which has some terminals reserved for future improvements. It incorporates switching power

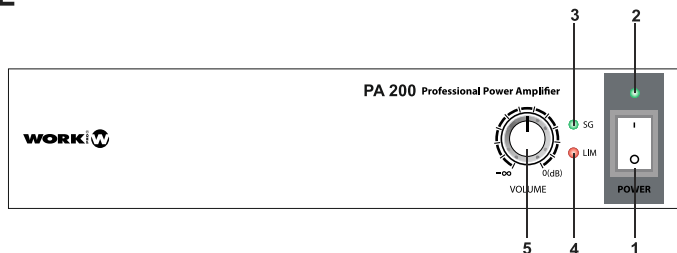
It incorporates an unbalanced LINE input with its own volume control and LEDs which mark the signal presence and limit state.

In the rear side is allocated a RJ45 connector which admits RS485 commands from an external device in order to control some features.

TECHNICAL SPECIFICATIONS

Output Power	2x100W @ 8Ω/200W(70/100V Line)
Inputs	1 LINE (unbalanced), 1 RJ45 (RS485 commands)
THD +N	1 kHz, 15W, 8Ω/16Ω ≥0,1% 1 kHz, 30W, 70V/100V ≥0,2%
Frequency Response	20 Hz-20kHz 0dB - 0.5dB
Main Supply AC power	110 - 240 V - 50/60Hz (Switching power)
Dimensions	215x48x264mm(WxHxD)
Weight	2.3 kg.

FRONT PANEL



1. [POWER SWITCH]

Turn on/off the power.

⚠ Caution

- To ensure that high-volume noise is not output from the speakers, power on the connected device first and then turn on this device. When turning the system of off, turn off this device, and then the connected devices.
- After turning the power switch off, wait for about five seconds before turning it on again. Rapidly turning the power switch on and off in succession can cause the unit to malfunction.
- Even when the switch is in the off position, a small amount of electricity is still owing to the unit. If it will not be used for an extended period of time, therefore, be sure to unplug the power cord from the wall AC outlet.

2. [POWER] indicator

Turns on when the power is on.

3. [VOLUME SIGNAL] indicator

Lights when input signal exceeds a certain level.

4. [VOLUME LIMIT] indicator

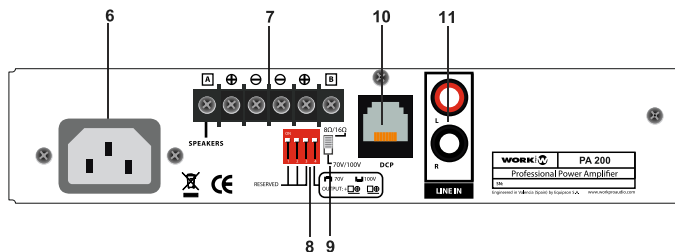
Lights if signal output to the speakers exceeds the limit value, causing the limiter to activate, or if the internal temperature of the device increases abnormally. If the limiter activates, turn the [VOLUME] knob to the left so the indicator light goes out.

		[VOLUME SIGNAL]
Low-impedance connections	[8 Ω]	-17.0dBu or more
	[16 Ω]	-17.0dBu or more
High-impedance connections	[70V]	-0.8dBu or more
	[100V]	2.3dBu or more

5. [VOLUME] knob

Adjusts the volume output to the speakers. Turning to the right increases the volume. Turning all the way to the left mutes the sound.

REAR PANEL



6. AC IN connector

Connect the supplied power cord.

⚠ Caution

- When connecting the power cord, connect the power cord to the connector and then plug it into an appropriate AC power outlet.
- Before connecting or disconnecting the power cord, make sure that the power to the device is turned off.

7. [SPEAKERS] output terminals

Barrier strip type speaker output connectors. Refer to “Connecting Speakers” for the installation instructions.

8. [SETUP] DIP switches

Allows to set some functions (only operates DIP number 4)



Avoid to manipulate DIP number 1 to 3

9. [OUTPUT] switch

Sets the output type of amplifier: high-impedance connection ([100V], [70V]) or low-impedance connection ([8Ω 16Ω]).

10. [RS485 input (RJ45 connection)]

It is possible to send RS485 commands from an external device in order to control several function in **PA 200**.

11. [LINE IN]

RCA type stereo input jack (unbalanced). Connect external devices such as CD player, etc.

CONNECTING SPEAKERS

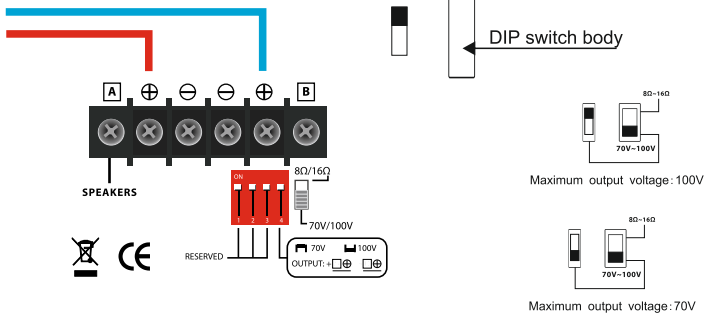
Change the setting depending on the speaker connection (high- or low-impedance connection).

⚠ CAUTION

- Before connecting speakers, make sure that the power of the device is turned off. If the power is on, there is a risk of electrical shock.
- In a high-impedance installation, make sure that the sum of the power input ratings of the speakers to be connected does not exceed 200W.
- In a low-impedance installation, make sure that the total impedance of speakers to be connected is at least 8 ohms.

High-impedance(70V/100V line)(200Wx1 channel)

200W @ 70V or 100V



1. Select 70V/100V position using the switch (9).
2. Set the speaker output to high-impedance by setting the DIP Switch number 4 (8), according to loudspeakers value [100V] or [70V] corresponding to the maximum output voltage.
3. Use speaker cables to connect the [SPEAKERS A] ⊕ terminal to the positive “+” terminals of the speakers, and the [SPEAKERS B] ⊕ terminal to the negative “-” terminals.

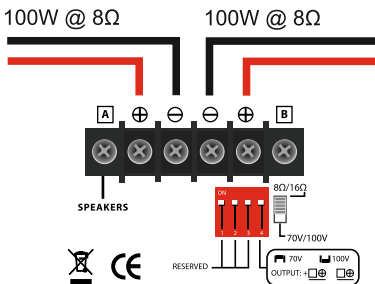
In case of high-impedance connection, ⊖ terminals MUST NOT BE CONNECTED

Note : The speaker output is processed through a high pass filter (80Hz, 18dB/oct.).



Note: Before operates the unit in this mode, please, check the switch (9) position (70/100V position)

Low-impedance (2x 100W @ 8Ω)



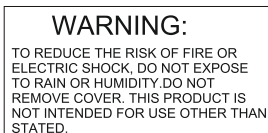
1. Select 8Ω/16Ω position using the switch (9).
2. Use speaker cables to connect the [SPEAKERS A] ⊕, ⊖ terminals to the +, - terminals of the loaded speakers,
3. Use speaker cables to connect the [SPEAKERS B] ⊕, ⊖ terminals to the +, - terminals of the loaded speakers,

Note: Take into account the maximum power loaded per channer!(100W @ 8Ω)



Note: In low impedance DOES NOT EXIST Bridge mode. Therefore, the usual bridge connection (using both + terminals), are used ONLY in high impedance mode.

SÍMBOLOS RELATIVOS A LA SEGURIDAD



EXPLICACIÓN DE LOS SÍMBOLOS GRÁFICOS



Este símbolo, cuando aparece, le alerta de la presencia de un voltaje peligroso y no aislado dentro del producto. este voltaje puede ser suficiente para constituir un riesgo de descarga eléctrica.



Este símbolo, cuando se use, le alerta de una instrucción de funcionamiento o seguridad importante. Por favor, léala



Terminal de protección de toma tierra.



Alimentación AC (Corriente Alterna)



Terminal cargado (peligro)

ON: Denota que el producto está encendido.

OFF: Denota que el producto está apagado.

WARNING

Describe precauciones que deben ser observadas para prevenir la posibilidad de muerte o daños al usuario.

CAUTION

Describe precauciones que deben ser observadas para prevenir daños en el producto.

WARNING

Alimentación

Asegúrese que la toma de alimentación (Toma AC) es igual a la marcada por el producto. Si no es así el producto podría dañarse e incluso dañar al usuario.

Desconecte el producto antes de una tormenta eléctrica y cuando vaya a dejar de usarlo durante periodos largos de tiempo para reducir el riesgo de descargas eléctricas.

Conexiones Externas

Utilice siempre el cable de alimentación aislado suministrado. En caso de no hacerlo, puede incurrir en un riesgo de descarga eléctrica o fuego. En caso de duda, consulte a un electricista especializado.

No retire ninguna cubierta

Dentro del producto hay zonas con tensiones altas presentes. Para reducir el riesgo de descargas eléctricas no quite las tapas a menos que el cable AC esté retirado.

Las tapas sólo deben ser retiradas por personal cualificado.

No hay elementos de control para el usuario en el interior.

Fusible

Para prevenir fuego y daño en el producto, uso sólo el tipo de fusible recomendado como indica el manual. No cortocircuite el portafusible. Antes de sustituirlo, asegúrese que el producto está apagado y desconéctelo de la toma AC..

Protección de masa

Antes de encender la unidad, asegúrese que está conectado a masa. Esto previene el riesgo de descarga eléctrica.

Nunca corte interna o externamente el cable de masa Además nunca desconecte el cable del terminal de masa.

Condiciones de Funcionamiento

Instale la unidad de acuerdo a la instrucciones del fabricante.

para evitar el riesgo de descargas eléctricas y daños, no someta al producto a ningún líquido, lluvia o humedad. No use el producto cerca del agua. No instale este producto bajo la luz solar directa. No bloquee las salidas de ventilación.

NOTAS DE INSTALACIÓN

En todo momento, el amplificador tiene que ser manejado bajo condiciones apropiadas. Esto incluye que la ubicación proporcione una ventilación suficiente y el aparato no esté expuesto a la luz solar directa, radiación o reflexión a partir de cualquier fuente de calor. Al instalar un sistema de altavoces debe elegir una ubicación que no se vea afectada por las vibraciones extremas y / o constante o de la oscilación mecánica. también asegúrese de que los altavoces están instalados en lugares que están libres de polvo y/o humedad.

PRECAUCIÓN

Evite el riesgo de choque eléctrico. Para reducir el riesgo de choques eléctricos, todas las conexiones tienen que realizarse antes de conectar el amplificador a la alimentación principal. Asegúrese que todas las conexiones se realizan correctamente y que no existen cortocircuitos. La instalación de sonido en general tiene que ser de acuerdo a las leyes, reglamentos, normas y directrices pertinentes y aplicables en el país en el que el equipo va a ser operado.

PRECAUCIÓN CON LA ALIMENTACIÓN AC

Antes de utilizar el amplificador por primera vez, asegúrese que la tensión del aparato es conforme a su red eléctrica. Conecte el amplificador a tierra sólo en tomas de red. Conexión del amplificador a alimentación de la red tiene que llevarse a cabo mediante la inserción del cable de alimentación suministrado en la toma correspondiente y luego conectarlo a una toma de corriente.

DESCRIPCION

PA 200 es un amplificador de instalación que puede funcionar tanto en baja impedancia como con altavoces de línea 70/100V. Incorpora fuente de alimentación conmutada.

El modo de funcionamiento se selecciona mediante un switch en el panel trasero y un bloque de dipswitches, el cual dispone de algunos terminales reservados para futuras mejoras.

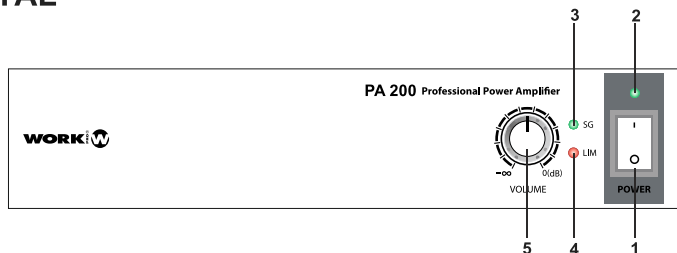
Incorpora una entrada LINE desbalanceada y su propio control de volumen, así como 2 LEDs que marcan la presencia de señal y si esta excede el valor limit

En la parte trasera, el amplificador incorpora una toma RJ45, la cual admite comandos RS485 desde un dispositivo externo para el control de varias funciones del amplificador.

ESPECIFICACIONES TECNICAS

Potencia de salida	2x100W @ 8Ω / 200W(70/100V line)
Entradas	1 LINE (desbalanceada), 1 RJ45 (comandos RS485)
THD +N	1 kHz, 15W, 8Ω/16Ω ≥0,1% 1 kHz, 30W, 70V/100V ≥0,2%
Respuesta en frecuencia	20 Hz-20kHz 0dB - 0.5dB
Alimentación AC	110 - 240 V - 50/60Hz (Fuente de alimentación conmutada)
Dimensiones	215x48x264mm(AnxAlxPr)
Peso	2.3 kg.

PANEL FRONTAL



1. [INTERRUPTOR DE RED]

Enciende/apaga el amplificador

⚠ Precaución

- Para asegurar que no se producen ruidos elevados en los altavoces, encienda los dispositivos conectados a este amplificador y, finalmente, el amplificador. A la hora de apagar las unidades proceda en sentido inverso (primero el amplificador).
- Después de apagar la unidad, espérese unos 5 segundos antes de volver a encender. El apagar o encender de manera repetitiva puede causar mal funcionamiento en el amplificador.
- Incluso apagado, existe una pequeña cantidad de electricidad fluyendo por la unidad. Si no va a usar la unidad durante largo tiempo, asegúrese de desconectarla de la base mural.

2. Indicador [POWER]

Se enciende cuando la unidad está conecta y el interruptor en ON

3. Indicador [VOLUME SIGNAL]

Se enciende cuando la señal de entrada excede cierto nivel.

4. Indicador [VOLUME LIMIT]

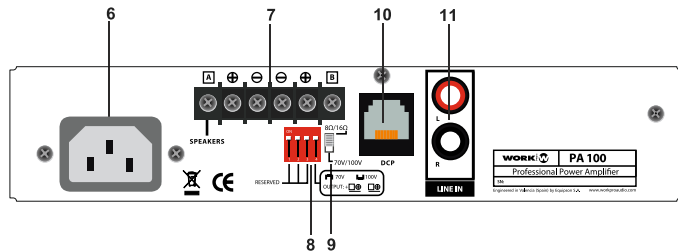
Se ilumina cuando la señal en la salida de los altavoces supera un cierto umbral, causando que el limitador se active. También se ilumina si la temperatura interna aumenta de manera inusual. Si se activa el limitador, reduzca el nivel de volumen hasta conseguir apagar el LED

		[VOLUME SIGNAL]
conexiones	[8 Ω]	-17.0dBu o más
baja impedancia	[16 Ω]	-17.0dBu o más
conexiones	[70V]	-0.8dBu o más
alta impedancia	[100V]	2.3dBu o más

5. [VOLUME]

Ajusta el volumen de la salida del amplificador. Girando a la derecha se incrementa el volumen, girando a la izquierda se reducir hasta conseguir "mutear" la salida.

PANEL TRASERO



6. Conector AC IN

Conecte el cable de alimentación incluido

⚠ Precaución

- Cuando conecte el cable de alimentación, conecte primero al amplificador y, finalmente a la toma mural AC.
- Antes de conectar o desconectar la unidad, asegúrese que el amplificador está apagado.

7. Terminales de salida de altavoces[SPEAKERS]

Bloque de terminales para el conexionado de los altavoces. Dirijase al apartado "Conectando los altavoces" para las instrucciones.

8. DIP switches

Permiten configurar varias opciones (sólo funciona el DIP número 4)



Evite manipular los DIP 1 a 3

9. Switch de modo

Configura el tipo de conexionado de salida: Alta impedancia ([100V], [70V]) o baja impedancia ([8Ω 16Ω]).

10. [Entrada RS485 (conexión RJ45)]

Es posible enviar comandos RS485 desde un dispositivo externo para controlar varias funciones en el **PA200**.

11. [LINE IN]

Conectores de entrada estéreo RCA (salida desbalanceada). Conecte un dispositivo LINE externo como reproductores CD, etc.

CONECTANDO LOS ALTAVOCES

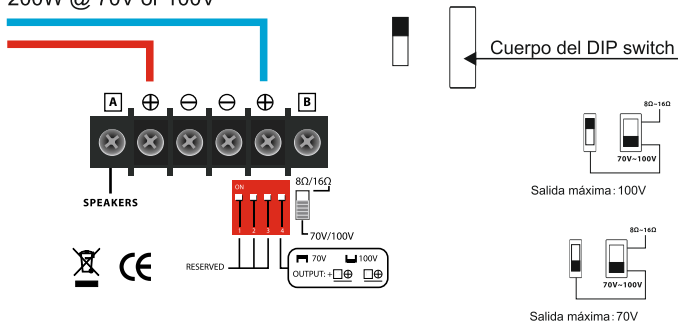
Cambie la configuración dependiendo del conexionado de los altavoces (alta o baja impedancia).

⚠ PRECAUCION

- Antes de conectar los altavoces, asegúrese que la alimentación del dispositivo está apagada. Si está encendida hay riesgo de descarga.
- En instalaciones de alta impedancia, asegúrese que la suma de la potencia de todos los altavoces conectados no excede los 200W.
- En instalaciones de baja impedancia, asegúrese que la impedancia total de los altavoces conectados no es menor de 8 ohmios.

Alta impedancia (70V/100V line) (200W x 1 canal)

200W @ 70V or 100V



1. Seleccione la posición 70V/100V usando el switch (9).
2. Configure la salida de altavoces de alta impedancia configurando el DIP switch número 4 (8), tde acuerdo al valor de los altavoces [100V] o [70V] correspondiente a la salida máxima.
3. Use cables de altavoz para conectar el terminal ⊕ de [SPEAKERS A] al terminal "+" de los altavoces y el terminal ⊕ de [SPEAKERS B] al terminal "-" de los altavoces.

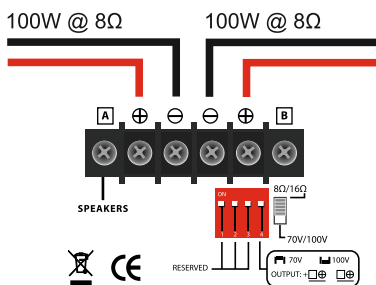
En el caso de instalaciones de alta impedancia, los terminales ⊖ NO SE CONECTAN

Nota :La salida de altavoz está procesada a través de un filtro paso alto (80Hz, 18dB/oct.).



Nota: Antes de operar la unidad en este modo, por favor, asegúrese que el switch (9) está en la posición 70/100V .

Baja impedancia (2x100W @ 8Ω)



1. Seleccione la posición 8Ω/16Ω usando el switch (9).
2. Use cables de atavoz para conectar los terminales ⊕ ⊖ [SPEAKERS A] a los terminales + y - de los altavoces cargados en el 1º canal.
3. Use cables de atavoz para conectar los terminales ⊕ ⊖ [SPEAKERS B] a los terminales + y - de los altavoces cargados en el 2º canal.

Note:Tenga en cuenta que la potencia máxima cargada por canal es de (100W @ 8Ω)



Nota:En baja impedancia NO EXISTE el modo Bridge. Así pues, el conexionado bridge usual (usando ambos terminales +), se usa UNICAMENTE en modo alta impedancia.



EQUIPSON, S.A.

Avda. El Saler, 14 - Pol. Ind. L'Alteró, 46460 - Silla (Valencia) Spain

Tel. +34 96 121 63 01 Fax + 34 96 120 02 42

www.workproaudio.com support@workproaudio.com