

MT 60 MKII

Driver unit with 100V line transformer

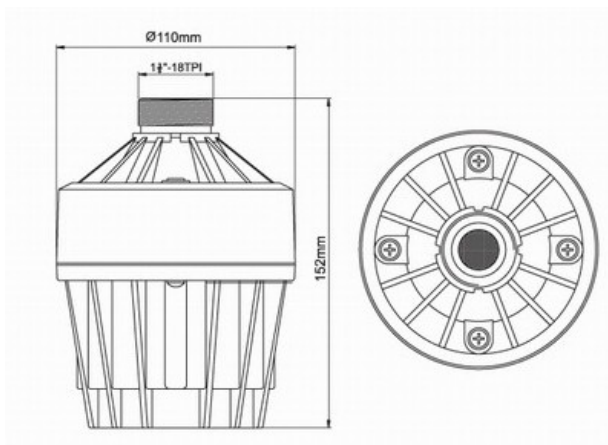
DESCRIPTION

MT series is a heavy-duty driver for horns. This driver is designed for use in applications that require continuous high level acoustic outputs such as public address. It has a standard 1 3/8" W-18N thread for mounting.

The driver employs 100V transformer with several attenuation tapings, rugged phenolic diaphragm, 2-inch diameter voice coil and neodymium magnet. Its IP rating, allows to fix in outdoor installations.

TECHNICAL DATA

Load Rating	60W
Tapping at 100V	60W/30W/15W
Frequency range	200 Hz – 4.5 kHz
SPL (@ 1W/1m)	110 dB
IP rating	IP 56
Thread diameter	1 3/8" W-18N
Material	Aluminium
Dimensions	Ø 110 x 152 mm
Weight	2.1 kg



MT 60 MKII

Motor con transformador de línea 100V

DESCRIPCIÓN

La serie MT es un motor resistente para bocinas. Este motor está diseñado para su uso en aplicaciones de megafonía que requieren salidas acústicas continuas de alto nivel. Tiene una rosca estándar de 1 3/8" W-18N para el montaje.

El motor emplea un transformador de 100 V con varias posiciones de atenuación, diafragma fenólico resistente, bobina móvil de 2 pulgadas de diámetro e imán de neodimio. Su rango IP, permite fijar en instalaciones al aire libre.

DATOS TÉCNICOS

Potencia soportada	60W
Posiciones de atenuación 100V	60W/30W/15W
Rango de frecuencia	200 Hz – 4.5 kHz
SPL (@ 1W/1m)	110 dB
Rango IP	IP 56
Diámetro de la rosca	1 3/8" W-18N
Material	Aluminio
Dimensiones	Ø 110 x 152 mm
Peso	2.1 kg

