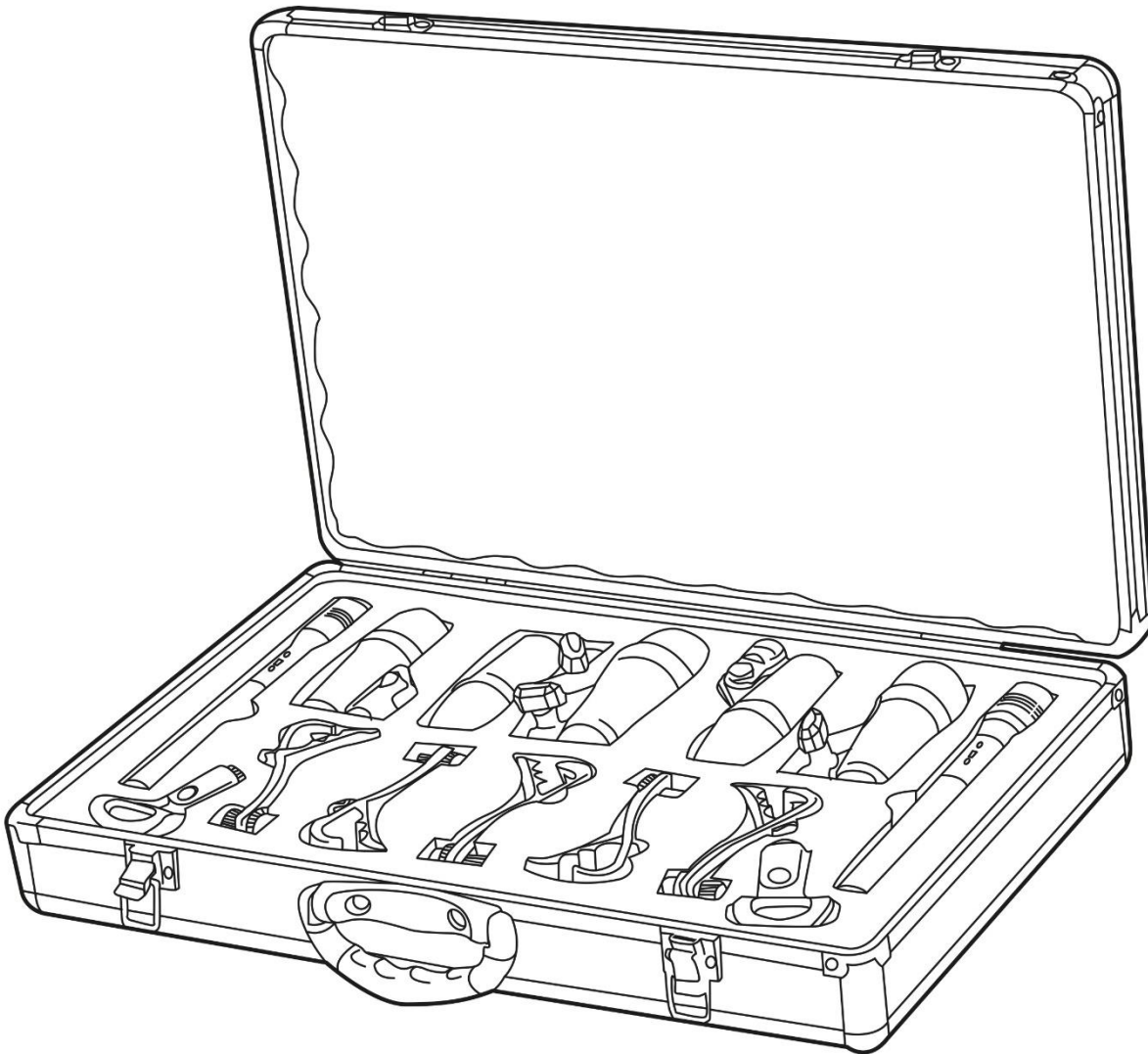


MK 7000 S

User Manual / Manual de usuario – Version 1.0



OVERVIEW

MK 7000 S is a wired microphones kit designed for capturing the sound of percussion instruments. The kit includes 7 microphones: 1 bass drum microphone, 4 tom/snare drum microphones and 2 condenser microphones.

Bass drum microphone features full low frequency response for strong and dynamical bass drums.

Tom/Snare drum microphone features well designed low and mid frequency, ideal for Tom-Toms and snare drums.

Condenser microphone features wide frequency response and high frequency resolution, for cymbals and hi-hat.

All of microphones are rugged metal body construction, very durable and sturdy. Each microphone with XLR connectors to match most of audio instruments, including standard mounting accessories to match different types of microphone stands.

The kit comes with an aluminium carrying case with foam inlay for convenient carry and storage.

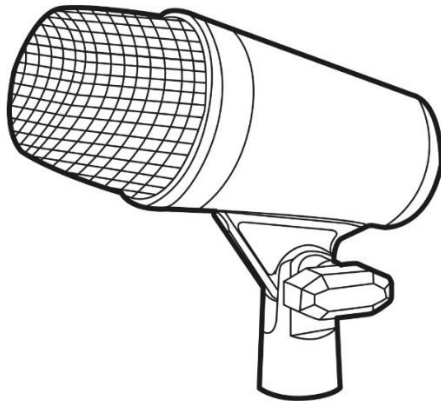
Technical Data:

Type	Bass Drum	Tom/Snare drum	Condenser
Cartridge	Dynamic	Dynamic	Condenser
Directivity	Cardioid	Cardioid	Cardioid
Frequency response	30 Hz – 12 kHz	60 Hz – 32 kHz	70 Hz – 20 kHz
Sensitivity	-58dB±5dB (0dB=1V/Pa at 1kHz)	-54dB±5dB (0dB=1V/Pa at 1kHz)	13mV/Pa
Impedance	600 Ω ±30% (at 1 kHz)	600 Ω ±30% (at 1 kHz)	2000 Ω ±30% (at 1 kHz)
Connection	XLR 3 pin	XLR 3 pin	XLR 3 pin
Max SPL	-----	-----	127 dB (at 1 kHz=1% T.H.D.)
S/N ratio	-----	-----	96 dB
Main supply	-----	-----	48V DC phantom power or DC 1.5V
Accessories	Clamp	Clamp	Clamp
Dimensions (LxØ)	113 x 50 mm	105 x 41 mm	215 x 30 mm
Weight	328 g	215 g	95 g
Total weight (Kit)	3 kg (including 7 microphones, clamps and aluminium case)		

Features:

- Kit microphone for percussion instruments.
- Composed by:
 - 1x Bass drum microphone + clamp.
 - 4x Tom/Snare drum microphones + clamps.
 - 2x Condenser microphones + clamps.
 - Aluminium carrying case.
- 48V DC phantom power and 1.5V DC for condenser microphones.
- Robust design and construction.

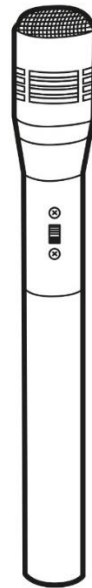
KIT COMPONENTS



1x BASS DRUM MIC
MIC BOMBO



5x BASS DRUM-SNARE CLAMP
GARRA BOMBO - TOM/CAJA



2x CONDENSER MIC
MIC DE CONDENSADOR



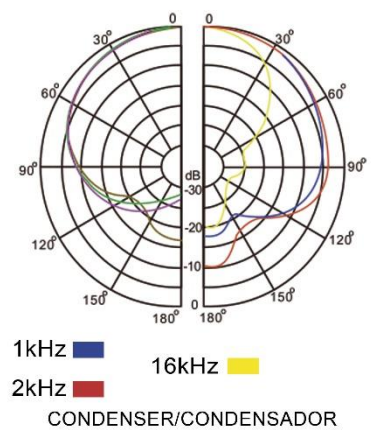
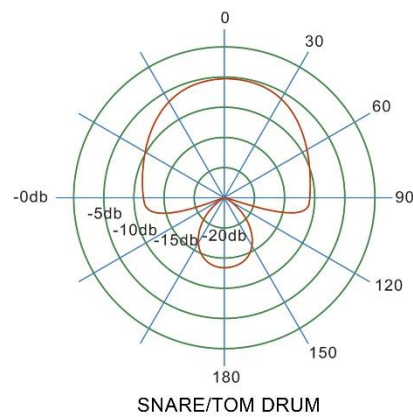
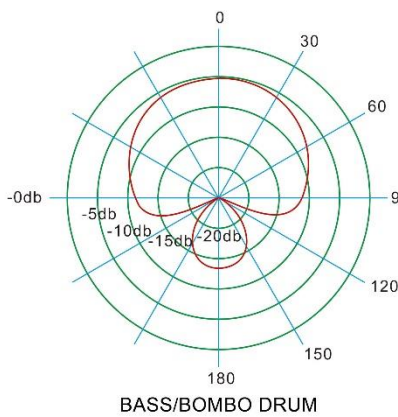
4x SNARE DRUM MIC
MIC TOM/CAJA



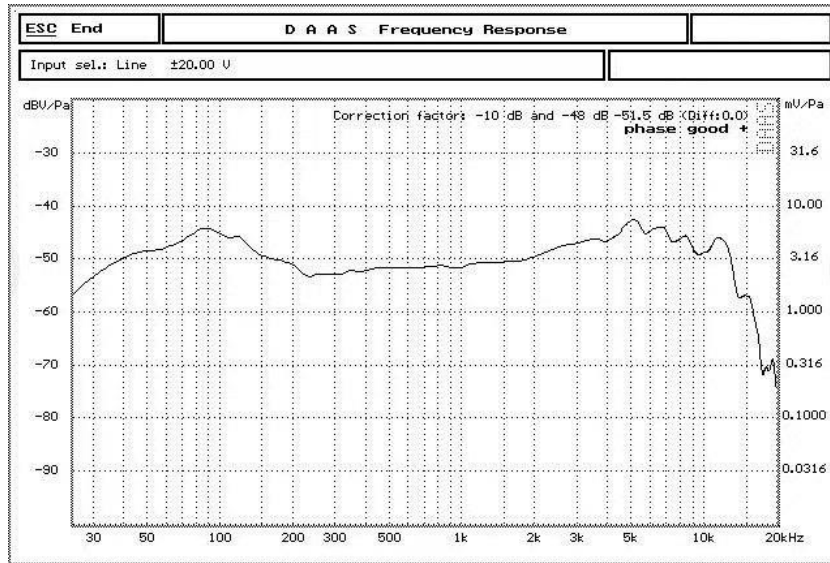
2x CONDENSER MIC CLAMP
GARRA MIC DE CONDENSADOR

ADDITIONAL INFORMATION

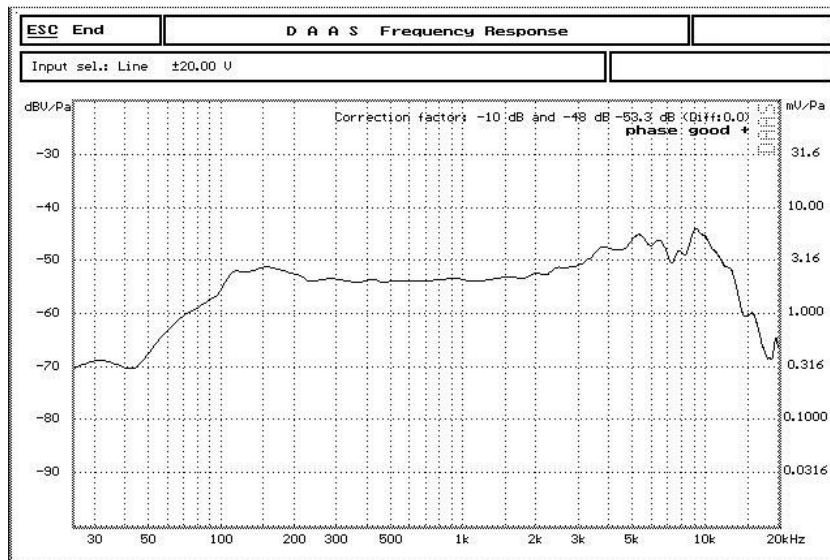
Polar pattern



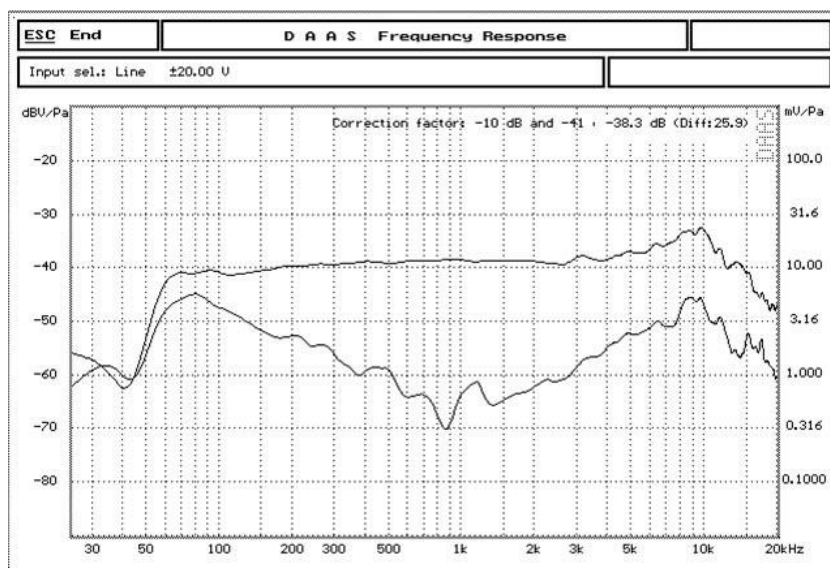
Curve Response



BASS/BOMBO DRUM



SNARE/TOM DRUM



CONDENSER /CONDENSADOR

VISTA GENERAL

MK 7000 S es un kit de micrófonos con cable diseñado para capturar el sonido de los instrumentos de percusión. El kit incluye 7 micrófonos: 1 micrófono para bombo, 4 micrófonos para tom/caja y 2 micrófonos de condensador.

El micrófono de bombo presenta una respuesta de baja frecuencia completa para graves fuertes y dinámicos.

El micrófono de Tom/caja está diseñado para frecuencias bajas y medias, ideal para Toms y cajas.

El micrófono de condensador cuenta con respuesta en frecuencia amplia y resolución de alta frecuencia, para platillos y charles.

Todos los micrófonos son de construcción metálica robusta, muy duraderos y resistentes. Cada micrófono cuenta con conectores XLR para coincidir con la mayoría de los instrumentos de audio e incluye accesorios de montaje estándar para adaptarse a diferentes tipos de soportes de micrófono.

El kit viene con un estuche de aluminio forrado con espuma para facilitar su transporte y almacenamiento.

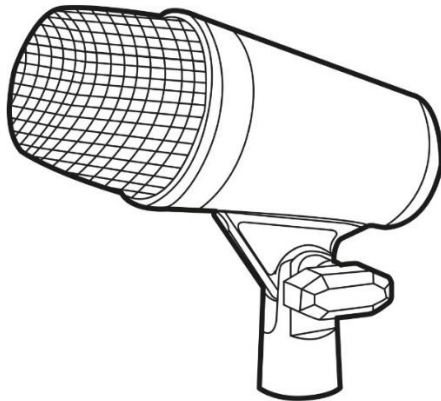
Datos Técnicos:

Tipo	Bombo	Tom /Caja	Condensador
Cápsula	Dinámico	Dinámico	Condensador
Directividad	Cardioide	Cardioide	Cardioide
Respuesta en frec.	30 Hz – 12 kHz	60 Hz – 32 kHz	70 Hz – 20 kHz
Sensibilidad	-58dB±5dB (0dB=1V/Pa a 1kHz)	-54dB±5dB (0dB=1V/Pa a 1kHz)	13mV/Pa
Impedancia	600 Ω ±30% (a 1 kHz)	600 Ω ±30% (a 1 kHz)	2000 Ω ±30% (a 1 kHz)
Conexión	XLR 3 pin	XLR 3 pin	XLR 3 pin
Max SPL	-----	-----	127 dB (a 1 kHz=1% T.H.D.)
Relación S/N	-----	-----	96 dB
Aimentación	-----	-----	Aliment. Phantom 48V DC o DC 1,5V
Accesorios	Pinza	Pinzas	Pinzas
Dimensiones (LxØ)	113 x 50 mm	105 x 41 mm	215 x 30 mm
Peso	328 g	215 g	95 g
Peso toal (Kit)	3 kg (incluyen 7 micrófonos, pinzas de sujeción y maleta de aluminio)		

Características:

- Kit de micrófono para instrumentos de percusión.
- Compuesto por:
 - 1x micrófono para bombo + pinza.
 - 4x micrófonos para Tom/Caja + pinzas.
 - 2x micrófonos de condensador + pinzas.
 - Estuche de aluminio.
- Alimentación phantom de 48V DC y 1,5V DC para micrófonos de condensador.
- Diseño y construcción robusta.

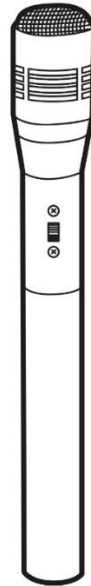
COMPONENTES DEL KIT



1x BASS DRUM MIC
MIC BOMBO



5x BASS DRUM-SNARE CLAMP
GARRA BOMBO - TOM/CAJA



2x CONDENSER MIC
MIC DE CONDENSADOR



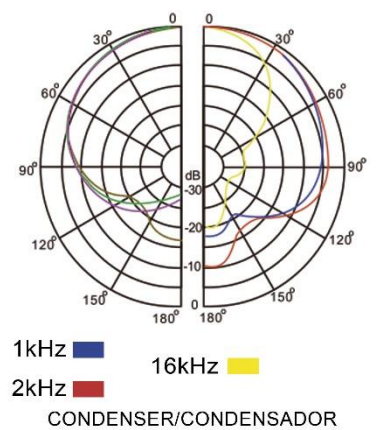
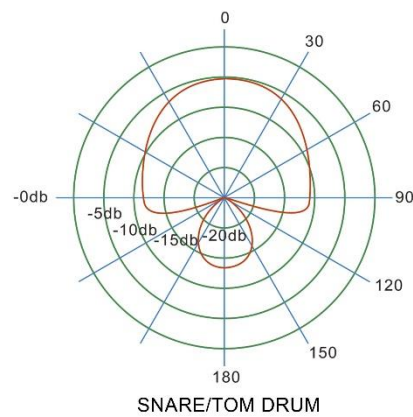
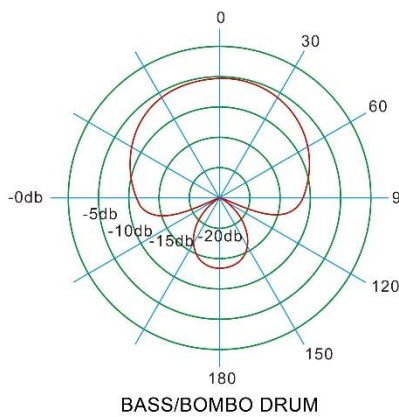
4x SNARE DRUM MIC
MIC TOM/CAJA



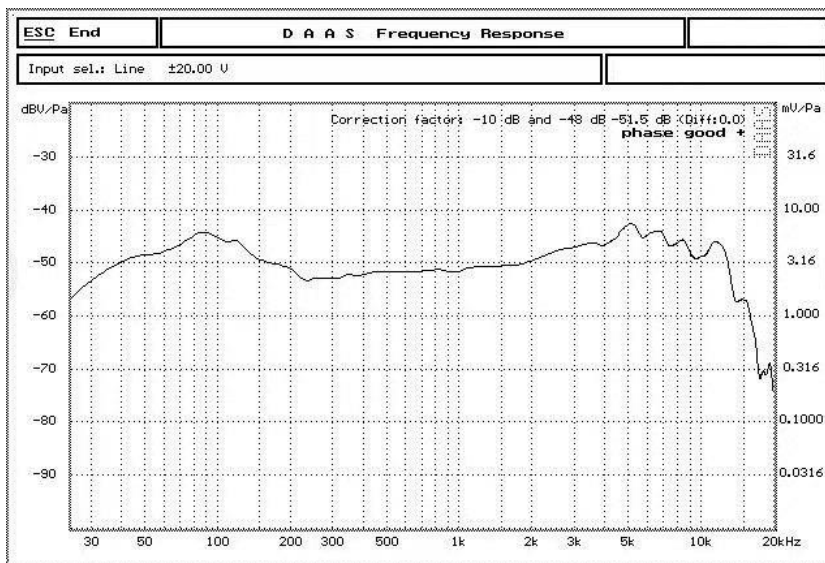
2x CONDENSER MIC CLAMP
GARRA MIC DE CONDENSADOR

INFORMACIÓN ADICIONAL

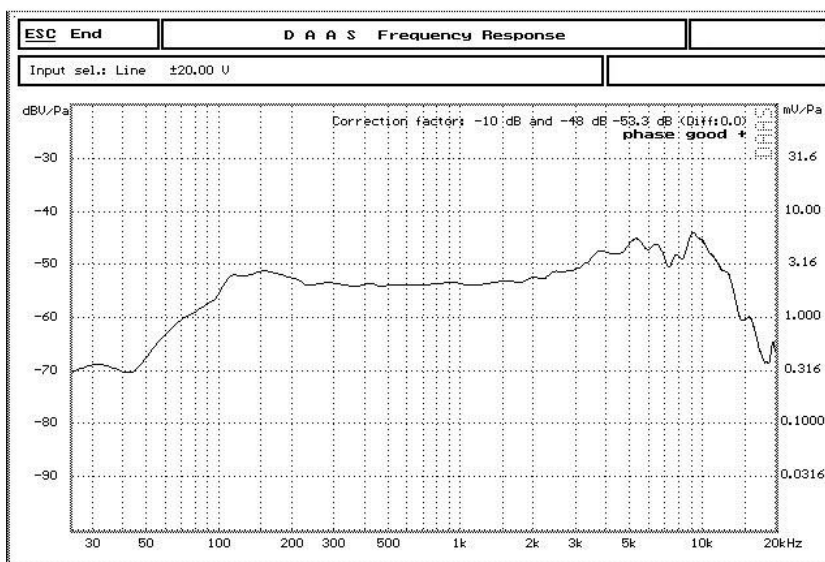
Patrón Polar



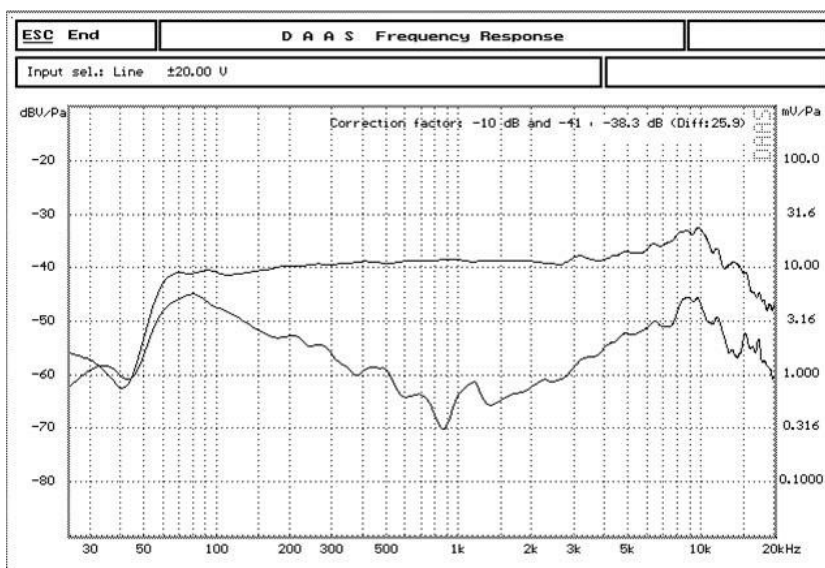
Curva de Respuesta



BASS/BOMBO DRUM



SNARE/TOM DRUM



CONDENSER /CONDENSADOR



Av. Saler nº14 Poligono. Ind. L'Alteró. Silla 46460 VALENCIA-SPAIN

Tel: +34 961216301

www.equipson.es